

ESTADO DO CEARÁ  
PREFEITURA MUNICIPAL DE ITAPIÚNA



**ANEXO I - PROJETO BÁSICO**

**ORÇAMENTO BÁSICO**

**COMPOSIÇÃO DE PREÇOS UNITÁRIOS**

**ENCARGOS SOCIAIS**

**CRONOGRAMA FÍSICO-FINANCEIRO**

**COMPOSIÇÃO DA TAXA DE BDI**

**ART**

**ANEXO I - PROJETO BÁSICO**

**1 – PROJETO BÁSICO**

**1.1 - OBJETO**

Em que são especificados e quantificados os serviços e materiais, as composições de preços, a definição dos recursos e os parâmetros para a contratação de empresa de engenharia para **PRESTAÇÃO DOS SERVIÇOS DE GESTÃO DO SISTEMA DE ILUMINAÇÃO PÚBLICA (IP) DO MUNICÍPIO, COMPREENDENDO AS ATIVIDADES DE MANUTENÇÃO PREVENTIVA, CORRETIVA, AMPLIAÇÃO, REFORMA, MELHORIA E DEMAIS SERVIÇOS CONSTANTES NO PROJETO BÁSICO, DA SEDE E DOS DISTRITOS, EM ITAPIUNA/CE, INCLUINDO TODOS OS CUSTOS DE MATERIAS, TRANSPORTE, EQUIPAMENTOS, BDI, MÃO DE OBRA, ENCARGOS SOCIAIS E IMPOSTOS, NECESSÁRIOS PARA REALIZAÇÃO DOS SERVIÇOS.**

**Anexos:**

- Anexo I.A – ORÇAMENTO BÁSICO;
- Anexo I.B – COMPOSIÇÕES DE PREÇO DO ORÇAMENTO BÁSICO;
- Anexo I.C – ENCARGOS SOCIAIS COM ENCARGO COMPLEMENTAR DO ORÇAMENTO BÁSICO;
- Anexo I.D – ENCARGOS SOCIAIS BÁSICO DO ORÇAMENTO BÁSICO;
- Anexo I.E – CRONOGRAMA FÍSICO-FINANCEIRO DO ORÇAM BÁSICO;
- Anexo I.F – BDI DO ORÇAMENTO BÁSICO;

Os serviços constantes das planilhas orçamentárias básicas apresentam composições da Prefeitura, utilizando-se insumos e mão de obra das tabelas Seinfra 024.1 (desonerada) e Sinapi out/2016 (desonerada), e insumos cotados do mercado.

Os serviços serão executados de acordo com as condições estabelecidas neste Edital e seus Anexos, em obediência aos Orçamentos Básicos, ao Projeto Básico, ao Acordo Operativo Enel – Prefeitura Municipal de ITAPIUNA, as Normas da ABNT, a NT-007/2015 R-06 e PE-030/2015 R-01 da Enel.

**1.1.1 JUSTIFICATIVA**

A iluminação pública é um serviço público de interesse local de competência e responsabilidade do município, que deve organizá-lo e prestá-lo, diretamente ou sob o regime de concessão ou permissão (Inciso V, Art. 30, Constituição Federal); cuja fonte de recursos é a contribuição para o custeio dos serviços de iluminação (CIP), tributo de competência do município conforme Emenda Constitucional nº 39, de 19/12/2002, que acrescentou o Art. 149-A a Constituição Federal.

Em setembro de 2010, a Agência Nacional de Energia Elétrica (ANEEL) decidiu, por meio da Resolução Normativa nº 414/2010, que os ativos de IP sob a responsabilidade das distribuidoras de energia elétrica, serão repassados para os municípios. Essa decisão fundamenta-se no Art. 30 da Constituição Federal, no Parecer 765/2008 da Procuradoria Federal da ANEEL, nas Audiências Públicas nº 008/2008 e nº 49/2011 e na Consulta Pública nº 002/2009, e estabelece também que a manutenção das instalações de IP são de responsabilidade do ente municipal ou de quem tenha recebido deste a delegação para prestar tais serviços.

# PREFEITURA MUNICIPAL DE ITAPIUNA



O art. 69 da Resolução ANEEL nº 414/2010 determina que a distribuidora de energia deve formalizar com o Poder Público Municipal ou Distrital, quando pertinente, a celebração de Acordo Operativo para disciplinar as condições de acesso ao sistema elétrico de distribuição pelo responsável pela realização de serviços de operação e manutenção das instalações de iluminação pública, segundo as normas e padrões vigentes.

A contratação ora proposta justifica-se pelo atendimento à Constituição Federal, às Resoluções Normativas da ANEEL; bem como, a necessidade de continuidade da prestação dos serviços de manutenção do sistema de iluminação pública (IP), já que desde 31/12/2014 a concessionária deixou de prestá-los.

Desde a última quarta-feira (31/12), a responsabilidade pela gestão dos ativos de iluminação pública deixou de ser das distribuidoras de energia. Encerrou-se o prazo para a transferência aos municípios dessas operações que englobam projeto, implantação, expansão, instalações, manutenção e consumo de energia elétrica.

O cronograma da transferência está na Resolução Normativa nº 414/2010 da Agência Nacional de Energia Elétrica (ANEEL).

O prazo inicialmente previsto na Resolução, até 31 de janeiro de 2014, já foi prorrogado duas vezes. Entretanto, alguns municípios solicitaram à ANEEL prorrogar mais uma vez. Eles alegam que as distribuidoras não efetuaram os devidos reparos nos ativos antes de repassá-los; a ANEEL informou que não haverá uma nova postergação do prazo.

Com a transferência, os municípios passam a ter maior controle sobre essas operações e podem planejar melhor a ampliação e o alcance dos serviços em suas áreas. Outro benefício é que, com a gestão dos ativos, o município pode contar com uma redução de aproximadamente 9,5% na tarifa de energia elétrica utilizada pela iluminação pública.

## 1.2 - FUNDAMENTAÇÃO LEGAL

Lei n.º 8.666, de 21/06/93 e 10.520/2002.

## 1.3 - PREVISÕES DE CUSTOS

A previsão de recursos necessários para a contratação dos serviços, objeto do presente plano é de R\$ 525.979,48 (quinhentos e vinte e cinco mil novecentos e setenta e nove reais e quarenta e oito centavos), e serão pagos com recursos orçamentários oriundos do Tesouro Municipal. Os serviços constantes das planilhas orçamentárias básicas, são obrigatoriamente composições da Prefeitura, com base nas Tabelas Seinfra 024.1 (desonerada), Sinapi out/16 (desonerada), e insumos cotados do mercado.

## 1.4 - CONTROLE E FISCALIZAÇÃO DOS SERVIÇOS

A gestão do contrato e a programação dos serviços será efetuada por técnicos da Secretaria de Infraestrutura, de acordo com as especificações e instruções constantes no contrato e seus respectivos Anexos.

Os serviços serão fiscalizados, medidos e acompanhados pela Secretaria de Infraestrutura, a quem competirá a emissão das Ordens de Pagamentos após a confirmação dos trabalhos realizados.

# PREFEITURA MUNICIPAL DE ITAPIUNA



A Secretaria de Infraestrutura terá acesso a todas as informações sobre o andamento relativo aos trabalhos contratados em qualquer fase.

A Contratante manterá, no local da prestação dos serviços, técnicos pertencentes ao seu quadro de funcionários, devidamente credenciados e autorizados a exercer, em seu nome, toda e qualquer ação de orientação geral, acompanhamento, controle e fiscalização da execução dos serviços constituindo a que doravante será denominada de FISCALIZAÇÃO.

Ficará o Contratado obrigado a refazer os trabalhos rejeitados, logo após a correspondente notificação da Fiscalização, devidamente registrada no Livro de Ocorrências dos Serviços; sendo de inteira responsabilidade do Contratado os ônus decorrentes desta providência. Fazem parte integrante desta especificação, independentemente de transcrição, todas as Normas (NB's) da ABNT relacionadas com os trabalhos e serviços abrangidos assim como os que constituem objeto do correspondente Contrato e/ou ainda, constantes das suas correspondentes Planilhas Orçamentárias.

## 2 - OBJETIVO

Estabelecer as diretrizes gerais para a contratação de empresa de engenharia para **PRESTAÇÃO DOS SERVIÇOS DE GESTÃO DO SISTEMA DE ILUMINAÇÃO PÚBLICA (IP) DO MUNICÍPIO, COMPREENDENDO AS ATIVIDADES DE MANUTENÇÃO PREVENTIVA, CORRETIVA, AMPLIAÇÃO, REFORMA, MELHORIA E DEMAIS SERVIÇOS CONSTANTES NO PROJETO BÁSICO, DA SEDE E DOS DISTRITOS, EM ITAPIUNA/CE, INCLUINDO TODOS OS CUSTOS DE MATERIAS, TRANSPORTE, EQUIPAMENTOS, BDI, MÃO DE OBRA, ENCARGOS SOCIAIS E IMPOSTOS, NECESSÁRIOS PARA REALIZAÇÃO DOS SERVIÇOS.**

### 2.1 APRESENTAÇÃO

O presente Projeto Básico foi subdividido em itens e subitens e tem como objetivo definir sequencialmente a posição, o relacionamento e as atribuições da Contratada.

### 2.2 ENCARGOS DA CONTRATADA

2.2.1 - As empresas concorrentes deverão ter conhecimento de todos os serviços que possa vir a ser executados;

2.2.2 - A Contratada assumirá inteira responsabilidade técnica pela execução dos serviços, pela confiabilidade e efetividade dos trabalhos que executar, obedecendo às recomendações e exigências dos fabricantes dos materiais e dispositivos existentes e/ou já instalados;

2.2.3 - A Contratada assumirá, ainda, todos os ônus oriundos de despesas de taxas e emolumentos juntos aos órgãos competentes, impostos, registro dos serviços no CREA, INSS e quaisquer outras exigíveis na forma das disposições em vigor e outros que casualmente venham a surgir;

2.2.4 - É encargo da licitante vencedora fornecer todos os materiais e equipamentos necessários para que seja executado o serviço;

Handwritten marks and signatures at the bottom right of the page, including a large 'X' and a signature.

# PREFEITURA MUNICIPAL DE ITAPIUNA



2.2.5 - Todos os materiais a empregar no serviço serão, comprovadamente, de qualidade e primeiro uso, atendendo aos padrões de mercado e às normas da ABNT e deverão satisfazer às especificações e recomendações do fabricante;

2.2.6 - A Contratada deverá providenciar e implantar o seu Almoxarifado Local para administração local dos serviços, o qual deve ser apropriado para guarda dos veículos, equipamentos, materiais e ferramentas a serem utilizados na execução dos serviços;

2.2.7 - Na execução dos serviços, poderá haver interrupção das atividades normais, se combinado e aprovado pela Fiscalização, não cabendo nenhuma indenização ou pagamento extraordinário pelos serviços realizados fora do horário normal;

2.2.8 - Fica reservado à Fiscalização o direito de rejeitar os materiais que não satisfizerem aos padrões exigidos nas especificações e recomendações dos fabricantes.

2.2.9 - Caberá à Contratada alocar pessoal especializado para a execução dos serviços, os quais serão executados obedecendo aos critérios de qualidade e padrões técnicos, utilizando-se equipamentos e veículos apropriados;

2.2.10 - Deverão ser obedecidos as normas e procedimentos de higiene e segurança do trabalho, com a utilização apropriada dos equipamentos de proteção individual e coletiva, os quais deverão ser fornecidos pela Contratada;

2.2.11 - A Contratada é responsável pelos danos causados diretamente à Administração ou a terceiros, decorrente de sua culpa na execução do contrato, não implicando corresponsabilidade do Poder Público ou de seus prepostos;

2.2.12 - A Contratada é responsável pelos encargos trabalhistas, previdenciários, fiscais, comerciais e outros resultantes da execução do contrato;

2.2.13 - A Contratada deverá substituir, sempre que exigido pela Contratante e independente de justificativas, qualquer empregado cuja atuação, permanência e/ou comportamento sejam julgados prejudiciais, inconvenientes ou insatisfatórios à disciplina da repartição e/ou ao interesse do serviço público;

## 2.3 SERVIÇOS A EXECUTAR

Caberá à **CONTRATADA**, na abrangência desse Projeto Básico, desenvolver todos os Serviços e Obras inerentes ao Sistema de Iluminação Pública do **MUNICÍPIO**, visando a atingir os resultados e o desempenho estabelecido no Contrato e neste Projeto Básico, assegurando sempre o cumprimento das Normas Brasileiras aplicáveis aos serviços contratados.

2.3.1 Gestão dos Serviços de Manutenção (preventiva e corretiva) do Sistema de Iluminação Pública:

2.3.1.1 Quanto à Garantia do Funcionamento do Sistema de Iluminação Pública

# PREFEITURA MUNICIPAL DE ITAPIUNA



- a) Caberá à **CONTRATADA** a responsabilidade pelo funcionamento do Sistema de Iluminação Pública, ressalvadas as obrigações do **MUNICÍPIO** estabelecidas no Contrato, sem desconsiderar outras funções necessárias ao correto desempenho do sistema, cumprindo as atribuições definidas a seguir. **Para este fim, fica definido como ponto luminoso a unidade constituída por um lâmpada e os acessórios indispensáveis ao seu funcionamento.**
- b) Efetuar na manutenção preventiva e corretiva, a substituição dos equipamentos de iluminação pública, alcançando no período de um ano, os seguintes quantitativos mínimos: 15% (quinze por cento) para lâmpadas, 10% (dez por cento) para reatores, 10% (dez por cento) dos relés foto-elétrico/eletrônicos, 5% (cinco por cento) dos conectores, bases para relés e dos cabos de interligação luminária-rede, e 2,5% (dois vírgula cinco por cento) dos soquetes E-27 e E-40 existentes no parque.
- c) Realizar a limpeza das luminárias e de seus acessórios de alimentação e comando em rotinas periódicas, de forma a que os indicadores de desempenho associados a esta atividade sejam cumpridos;

2.3.2 Gerenciamento do Serviço de Manutenção da Iluminação Pública compreendendo as atividades de Implantação de Almoxarifado.

**Este item determina as características técnicas necessárias à realização dos serviços.**

Caberá à **CONTRATADA** a responsabilidade pelo Gerenciamento da Manutenção do Sistema de Iluminação Pública, ressalvadas as obrigações do **MUNICÍPIO** estabelecidas no Contrato, sem desconsiderar outras funções necessárias ao correto desempenho do sistema, cumprindo as atribuições definidas a seguir.

- a) Gerenciamento permanente de todos os serviços relativos à Iluminação Pública, através de software especialista;
- b) Busca contínua de técnicas e métodos para otimização dos serviços prestados;
- c) Consultoria ao **MUNICÍPIO** no que se refere à fixação das políticas de ação, tendo em vista a realização dos objetivos do serviço público objeto desta contratação, com a elaboração de estudos e prestação de assessoria técnica para implantação das políticas referentes à iluminação pública;
- d) Acompanhar e assessorar o **MUNICÍPIO** em reuniões com terceiros para tratar de assuntos que envolvam o Sistema de Iluminação Pública municipal, em temas aderentes ao objeto deste Contrato;
- e) A **CONTRATADA** deverá apresentar todos os Certificados, ou cópias autenticadas, realizados em laboratórios oficiais, dos ensaios para o conjunto reator/luminária/lâmpada/relés e os ensaios em separado quando solicitado pelo **MUNICÍPIO**;
- f) Os materiais e equipamentos adquiridos pela **CONTRATADA**, somente poderão entrar em operação, se obedecerem aos critérios de especificações técnicas previstas neste Projeto Básico;
- g) Colocar em operação administração local dos serviços conforme as especificações deste Projeto Básico;

# PREFEITURA MUNICIPAL DE ITAPIUNA



- h) Implantar o serviço de atendimento telefônico gratuito (atendimento em horário comercial) que permitirá intervenções de emergência, conforme estabelecido na letra "d", anterior;

Os materiais e equipamentos adquiridos pela **CONTRATADA**, somente poderão entrar em operação, se obedecerem aos critérios de especificações técnicas previstas neste Projeto Básico;

2.3.3 Serviços auxiliares, de ampliação, reforma, melhoria, modernização e efficientização do Sistema de Iluminação Pública.

**Este item determina as características técnicas necessárias à realização dos serviços.**

## 2.3.3.1 Serviços de efficientização

Os trabalhos de efficientização serão executados em regime de empreitada integral, cabendo à **CONTRATADA** realizar as obras e serviços relativos à efficientização do Sistema de Iluminação Pública do **MUNICÍPIO**, atendendo todas as exigências requeridas em projeto específico dentro ou fora do escopo de Programas de Eficiência Energética, sob as diretrizes dos seguintes critérios e procedimentos:

- a) Em qualquer caso, devem ser precedidos de projeto executivo da **CONTRATADA**, incluindo memória de cálculo luminotécnico e de orçamento, elaborado de acordo com valores unitários propostos pela **CONTRATADA** conforme Anexo I.A (Orçamento Básico), segundo especificações técnicas, constantes neste Anexo I – Projeto Básico;
- b) O preço final de cada obra ou serviço será obtido pelo somatório dos produtos do preço unitário de cada atividade pelo número de vezes que esta será executada no respectivo empreendimento;
- c) Após aceitação do orçamento apresentado pela **CONTRATADA** por parte da Fiscalização do **MUNICÍPIO**, este formalizará seu interesse, autorizando o início da execução das obras de efficientização;
- d) O projeto será objeto de análise e passível de veto pelo **MUNICÍPIO**, para o que a Fiscalização deverá ter acesso ao mesmo, observando os aspectos urbanísticos determinados pelos demais Órgãos do Poder Público. A análise da Fiscalização não exime a **CONTRATADA** da responsabilidade, que é só dela, para que sejam atingidos os índices mínimos de qualidade predeterminados neste Anexo;
- e) O projeto deverá atender também os seguintes requisitos técnicos:
  - i. Não comprometer a estética urbanística do logradouro;
  - ii. Utilizar um único modelo de luminária para cada tipo de aplicação, exceção para os casos em que o projeto urbanístico exija mais de um modelo;
  - iii. Reutilizar apenas de materiais e equipamentos em condições de uso, eficientes e que não comprometam a estética urbanística do logradouro;
  - iv. Revisar e/ou substituir as conexões com a rede elétrica;

# PREFEITURA MUNICIPAL DE ITAPIUNA



- v. Implantar sempre circuito independente, preferencialmente com sistema de medição para iluminação pública;
- f) O **MUNICÍPIO** se reserva ao direito de recusar qualquer tipo de material ou equipamento que esteja sendo indicado no projeto e que não atendam as especificações definidas nos itens anteriores, sem que com isso tenha que pagar qualquer valor adicional ao já estabelecido neste Contrato;
- g) Após a **CONTRATADA** proceder a implantação das obras ou serviços relativos à efficientização e antes mesmo da sua inauguração, serão realizadas conjuntamente pelas equipes da **CONTRATADA** e Fiscalização do **MUNICÍPIO**, as medições dos índices de iluminamento médio e uniformidade média/mínima da iluminação, conforme orientação da Norma ABNT NBR-5111, de modo a comprovar o atendimento das condições estabelecidas no projeto;
- h) A **CONTRATADA** é a única responsável pelo atendimento aos níveis de iluminamento médio e uniformidade média/mínima da iluminação, conforme estabelecido pela Norma ABNT/NBR-5111 estando obrigada a revisar todo o trabalho realizado de modo a atingi-los e a refazer, se para tanto for necessário, todo o projeto e implantação, sem nenhum ônus para o **MUNICÍPIO**.

## 2.3.3.2 Obras e serviços de ampliação e melhoria do Sistema de IP

Caberá à **CONTRATADA** realizar as obras e serviços relativos ao melhoramento e ampliação do Parque de Iluminação Pública do **MUNICÍPIO**, atendendo todas as exigências requeridas em projeto específico dentro ou fora do escopo de Programas de Eficiência Energética, sob as diretrizes dos seguintes critérios e procedimentos:

- a) Os trabalhos de melhoramento e ampliação serão, de forma geral, executados e precedidos de projeto executivo da **CONTRATADA**, incluindo memória de cálculo luminotécnico, e de orçamento, elaborado de acordo com valores unitários propostos pela **CONTRATADA** conforme Anexo I.A (Orçamento Básico), segundo especificações técnicas, constantes neste Anexo I – Projeto Básico;
- b) O preço final de cada obra será obtido pelo somatório dos produtos do preço unitário de cada atividade pelo número de vezes que esta será executada no respectivo empreendimento;
- c) Após aceitação por parte da Fiscalização do **MUNICÍPIO** do orçamento apresentado pela **CONTRATADA**, este formalizará seu interesse, autorizando o início da execução das obras de melhoramento e ampliação;
- d) O projeto será objeto de análise e passível de veto pelo **MUNICÍPIO**, para o que a Fiscalização deverá ter acesso ao mesmo, e deverá observar os aspectos urbanísticos determinados pelos demais Órgãos do poder público. A análise da Fiscalização não exime a **CONTRATADA** da responsabilidade, que é só dela, para que sejam atingidos os índices mínimos de qualidade predeterminados neste Anexo;



# PREFEITURA MUNICIPAL DE ITAPIUNA



- e) O projeto deverá atender também os seguintes requisitos técnicos:
- i. Não comprometer a estética urbanística do logradouro;
  - ii. Utilizar um único modelo de luminária, exceção para os casos em que o projeto urbanístico exija mais de um modelo;
  - iii. Reutilizar apenas de materiais e equipamentos em condições de uso e que não comprometam a estética urbanística do logradouro;
  - iv. Revisar e/ou substituir as conexões com a rede elétrica;
  - v. Implantar sempre circuito independente, preferencialmente com sistema de medição para iluminação pública.
- f) O **MUNICÍPIO** se reserva ao direito de recusar qualquer tipo de material ou equipamento que esteja sendo indicado no projeto e que não atendam as especificações definidas nos itens anteriores, sem que com isso tenha que pagar qualquer valor adicional ao já estabelecido neste Anexo;
- g) Após a **CONTRATADA** proceder a implantação dos melhoramentos e antes mesmo da inauguração da obra, serão realizados conjuntamente pelas equipes da **CONTRATADA** e Fiscalização do **MUNICÍPIO**, as medições dos índices de iluminamento médio e uniformidade média/mínima da iluminação, conforme orientação da Norma ABNT NBR-5111, de modo a comprovar o atendimento das condições estabelecidas no projeto;
- h) A **CONTRATADA** é a única responsável pelo atendimento aos níveis de iluminamento médio e uniformidade média / mínima da iluminação, estando obrigada a revisar todo o trabalho realizado de modo a atingi-los e a refazer, se para tanto for necessário, todo o projeto e implantação, sem nenhum ônus para o **MUNICÍPIO**.

## 2.3.3.3 Remanejamento de instalações

Caberá à **CONTRATADA** realizar o remanejamento de instalações do Sistema de Iluminação Pública do **MUNICÍPIO**, quando do surgimento de necessidades emergentes ou para elidir interferências, sob as diretrizes dos seguintes critérios e procedimentos:

- a) Os trabalhos de remanejamento devem ser precedidos de projeto executivo, o qual contemplará a maximização da utilização dos materiais e equipamentos das instalações que estão sendo retiradas, bem como deverá garantir as mesmas características técnicas e de desempenho dessas instalações, e de orçamento, elaborado de acordo com valores unitários propostos pela **CONTRATADA** conforme Anexo I.A (Orçamento Básico), segundo especificações técnicas, constantes neste Anexo I – Projeto Básico;
- b) O preço final de cada obra será obtido pelo somatório dos produtos do preço unitário de cada atividade pelo número de vezes que esta será executada no respectivo empreendimento;

*[Handwritten mark]*

*[Handwritten signature]*

# PREFEITURA MUNICIPAL DE ITAPIUNA



- c) Após aceitação por parte da Fiscalização do **MUNICÍPIO** do orçamento apresentado pela **CONTRATADA**, este formalizará seu interesse, autorizando o início da execução dos serviços de remanejamento;
- d) O projeto será objeto de análise e passível de veto pelo **MUNICÍPIO**, para o que a Fiscalização do **MUNICÍPIO** deverá ter acesso ao mesmo.

## 2.3.3.4 Abalroamento de Postes

Caberá à **CONTRATADA** realizar a recuperação de instalações do Sistema de Iluminação Pública do **MUNICÍPIO**, que forem afetadas por abalroamento de postes, sob as diretrizes dos seguintes critérios e procedimentos:

- a) Os trabalhos devem ser precedidos de perícia técnica (fotografia deve acompanhar o orçamento), promovida pela própria **CONTRATADA** para determinar a extensão dos danos, bem como a necessidade ou não de substituição do poste;
- b) Não havendo necessidade da substituição do poste, a **CONTRATADA** deverá considerar o incidente como um caso de manutenção corretiva, sem contrapartida específica para a cobertura dos eventuais danos, e promover a imediata correção;
- c) Caso contrário, havendo necessidade da substituição do poste, a **CONTRATADA** deverá, em prazo máximo de 10 (dez) dias úteis, promover a recuperação dessas instalações, com a aplicação de materiais e equipamentos com as mesmas características dos elementos danificados, e providenciar o recolhimento destes ao depósito da **CONTRATADA**, devidamente atestado pelo **MUNICÍPIO**;
- d) Paralelamente, deverá a **CONTRATADA** apresentar à Fiscalização do **MUNICÍPIO** o croqui do local do abalroamento, com relatório fotográfico, acompanhado do orçamento - com a discriminação dos materiais e mão de obra utilizados dos serviços relativos à substituição dos elementos danificados, juntamente com o recibo da entrega destes à Administração;
- e) O orçamento será elaborado de acordo com valores unitários propostos pela **CONTRATADA** conforme Anexo I.A (Orçamento Básico), segundo especificações técnicas, constantes neste Anexo I - Projeto Básico;
- f) O preço final de cada obra será obtido pelo somatório dos produtos do preço unitário de cada atividade pelo número de vezes que esta será executada no respectivo empreendimento.

## 2.3.3.5 Outros Serviços Técnicos Especializados

Com relação a outros serviços técnicos especializados, a **CONTRATADA** executará:

### Serviços de Engenharia

A **CONTRATADA** executará, a pedido e por conta do **MUNICÍPIO**, serviços de engenharia ligados a iluminação em geral, como: projetos de Iluminação Pública, projetos de Rede de Distribuição de Energia para Implantação de Iluminação Pública e assistência técnica, etc. Tais serviços serão oferecidos pela

# PREFEITURA MUNICIPAL DE ITAPIUNA



**CONTRATADA** em função das solicitações e terão seus orçamentos elaborados, negociados e aprovados junto à Fiscalização do **MUNICÍPIO**.

O preço de cada serviço será elaborado de acordo com valor unitário proposto pela **CONTRATADA** para o item do Anexo I.A (Orçamento Básico), segundo especificações técnicas, constante neste Anexo I – Projeto Básico; e em conformidade com os critérios abaixo:

**Tabela 01**

SISTEMÁTICA DE REMUNERAÇÃO DO SERVIÇO DE ELABORAÇÃO DE PROJETOS ELÉTRICOS PARA O SISTEMA DE ILUMINAÇÃO PÚBLICA (IP)	
QUANTIDADE DE PONTOS LUMINOSOS (PL) POR PROJETO	REMUNERAÇÃO EM UT'S
ATÉ 20	20
20 < PL ≤ 50	40
PL > 50	60

A remuneração dos serviços prestados pela **CONTRATADA** das atividades concernentes a **Elaboração de Projeto** como disposto neste item do projeto Básico será calculada conforme parâmetros da **Tabela 01**, independentemente da potência do ponto luminoso ou local do projeto, onde a cada mês, o valor pago será calculado pelo somatório das **UT's** (unidades técnicas) utilizadas em projetos desenvolvidos no mês de referência da medição, em atendimento às solicitações da Prefeitura e propostos pela **CONTRATADA**; este valor dá-se pela multiplicação do preço unitário proposto pela **CONTRATADA** da UT pela quantidade utilizadas no mês.

### 3 – ACOMPANHAMENTO E AVALIAÇÃO DE SERVIÇOS

Nos itens a seguir, estão definidos os critérios técnicos de acompanhamento e avaliação dos serviços contratados, de modo a permitir o **MUNICÍPIO** verificar os resultados obtidos quanto à qualidade do serviço e do gerenciamento do Parque de Iluminação Pública. Cada critério tem uma definição, um modo e uma periodicidade de cálculo definidos nos itens a seguir.

#### 3.1 – CRITÉRIO DA QUALIDADE DO SERVIÇO

Esse critério comporta três aspectos principais:

- i. a qualidade da manutenção,
- ii. a qualidade da continuidade da iluminação,
- iii. a qualidade da intervenção na rede de iluminação.

# PREFEITURA MUNICIPAL DE ITAPIUNA



## 3.1.1 Qualidade da Manutenção

- a) A avaliação da qualidade da manutenção tem como objetivo verificar se a limpeza e o atendimento aos pontos de luz estão sendo efetuados em concordância com o Contrato. Os pontos de controle serão relativos a limpeza do refletor ou da luminária, estado das luminárias em operação e o estado em que se encontra relé e a lâmpada: acesa ou apagada;
- b) A avaliação da qualidade da manutenção será realizada a cada 04 (quatro) meses, durante o dia, em uma amostra equivalente a 1% (um por cento) do parque de iluminação pública localizados em áreas escolhidas pela Fiscalização do **MUNICÍPIO**. Os resultados apurados na avaliação serão objeto de um relatório assinado pelas Partes, onde serão registrados o número de luminárias sujas, número de luminárias com defeitos, e o número de lâmpadas acesas. As inspeções não deverão ser realizadas 02 (duas) vezes consecutivas na mesma área, a menos que seja de repetição em área onde não ocorreu aprovação da manutenção, em todos os critérios, na vez anterior.
- c) A qualidade da manutenção é medida conforme a tabela abaixo:

Critério	Item de controle (máximo aceitável)
Número máximo de luminárias sujas	15 % do total da amostra
Número máximo de luminárias defeituosas	5 % do total da amostra
Número máximo de lâmpadas acesas durante o dia	5 % do total da amostra

## 3.1.2 Qualidade da Continuidade da Iluminação

- a) A avaliação da qualidade da continuidade da iluminação tem como objetivo verificar se a substituição proativa e preventiva das lâmpadas está sendo efetuada conforme o previsto no Contrato.
- b) A avaliação da qualidade da continuidade da iluminação será realizada a cada 04 (quatro) meses, durante a noite, em uma amostra equivalente a 1% (um por cento) do parque de iluminação pública localizados em áreas escolhidas pela Fiscalização do **MUNICÍPIO**. Os resultados apurados na avaliação serão objeto de um relatório assinado pelas Partes, onde serão registrados o número de pontos luminosos apagados à noite simultaneamente.
- c) Percentual total de pontos apagados acumulados em 12 meses será calculado através da soma dos 05 (cinco) maiores percentuais parciais das 03 (três) inspeções realizadas ao longo deste período.
- d) A qualidade da continuidade da iluminação é medida conforme a tabela a seguir

*[Handwritten mark]*

*[Handwritten signature]*

# PREFEITURA MUNICIPAL DE ITAPIUNA



Critério	Item de controle (máximo aceitável)
Pontos apagados à noite simultaneamente	5% do total da amostra
Pontos apagados acumulados em 12 meses	25%

### 3.1.3 Qualidade da intervenção na Rede de Iluminação

- A avaliação da qualidade da Intervenção na Rede de Iluminação diz respeito aos prazos de intervenção em relação aos tipos de panes possíveis.
- A qualidade da Intervenção na Rede de Iluminação é medida conforme a tabela que se segue:

Tipos de Pane	Item de controle (após recepção da chamada)
Dois pontos luminosos ou mais, apagados à noite ou acesos de dia, consecutivos, simultaneamente com defeito num mesmo logradouro	48 horas úteis
Um ponto luminoso, apagado a noite ou aceso de dia num mesmo logradouro:	72 horas úteis

#### c) Pane gerai ou setorial

É aquela causada pela falta de energia por parte da Concessionária. Nesse caso a **CONTRATADA** identifica o problema e, de imediato, aciona o **MUNICÍPIO** para adotar as medidas cabíveis. Esse tipo de pane não tem prazo preestabelecido para correção por parte de **CONTRATADA**, uma vez que independe da sua ação direta e sim da Concessionária. Enquadra-se neste caso as panes causadas por roubo de cabos na rede de distribuição da Concessionária, a qual, conforme o Acordo Operacional mantido com **MUNICÍPIO**, deve recuperar o sistema em até 05 (cinco) dias úteis. No caso de rede do **MUNICÍPIO** a correção deverá ser feita pela **CONTRATADA** em caráter de urgência para, posteriormente, apresentar o orçamento acompanhado do Boletim de Ocorrência Policial.

#### d) Atendimento em zonas rurais ou de difícil acesso

Após a emissão da Ordem de Serviço, deverão ser catalogadas pelo município em conjunto com a **CONTRATADA** as áreas rurais, de praia e outras localidades de difícil acesso, sobre as quais incidirá prazo limite de atendimento mais elástico que permita maior programação de atendimento com equipamentos apropriados.

*[Handwritten mark]*

*[Handwritten signature]*

# PREFEITURA MUNICIPAL DE ITAPIUNA



Tipos de Pane	Item de controle (após recepção da chamada)
Atendimento a reclamações em zonas rurais e localidades distantes do centro urbano do município	72 horas úteis

## 3.1.4 Considerações Específicas

- a) Se o conserto exigir a intervenção de manutenção pesada, fazendo com que os prazos correspondentes sejam ultrapassados, a **CONTRATADA** deverá informar o mais rapidamente possível esse fato à Fiscalização, apresentando a programação da correspondente correção, que, de qualquer forma, não poderá estender o prazo original em mais de 72 horas úteis.
- b) As constatações de problemas causados por abaloamento de postes, roubo de cabos, as situações decorrentes de serviços em curso, que estejam sendo executados pela **CONTRATADA**, além dos decorrentes dos motivos de Força Maior.

## 3.1.5 Dos prazos para apresentação de orçamento, execução de obras e serviços.

3.1.5.1 Prazo de orçamento: Os orçamentos referentes às obras solicitadas deverão ser providenciados num prazo máximo de 30 (trinta) dias a contar da data da solicitação

3.1.5.2 Prazo de execução: Os prazos de execução das obras obedecerão aos aspectos colocados a seguir, sendo que nas obras onde seja necessário o crescimento vegetativo de rede o prazo para execução iniciar-se-á após a confirmação da construção da rede.

### I) Obras de pequeno porte:

- até 02 pontos luminosos: deverão ser executadas em até 20 (vinte) dias.
- de 03 a 10 pontos luminosos: deverão ser executadas em até 30 (trinta) dias.

### II) Obras de grande porte:

- acima de R\$ 30.000,00 (trinta mil reais): deverão ser executadas em até 60 (sessenta) dias com apresentação de cronograma físico.

## 4 - PENALIDADES POR VIOLAÇÃO DOS ÍNDICES DE QUALIDADE

Sem prejuízo às demais sanções contratuais, serão aplicadas à **CONTRATADA** as seguintes multas por violação dos índices de qualidade:

OCORRÊNCIA	VALOR DE MULTA
Pelo não atendimento a 01 item de controle (a cada inspeção) relativo ao Critério da Qualidade do Serviço - Qualidade da Manutenção.	Valor correspondente ao faturamento mensal de 100 (cem) pontos luminosos, pelos serviços relativos ao funcionamento do Sistema de Iluminação Pública, no mês da ocorrência.

# PREFEITURA MUNICIPAL DE ITAPIUNA



OCORRÊNCIA	VALOR DE MULTA
Pelo não atendimento a 02 itens de controle (a cada inspeção) relativo ao Critério da Qualidade do Serviço - Qualidade da Manutenção.	Valor correspondente ao faturamento mensal de 150 (cento e cinquenta) pontos luminosos, pelos serviços relativos ao funcionamento do Sistema de Iluminação Pública, no mês da ocorrência.
Pelo não atendimento a 03 itens de controle (a cada inspeção) relativo ao Critério da Qualidade do serviço - Qualidade da Manutenção.	Valor correspondente ao faturamento mensal de 150 (cento e cinquenta) pontos luminosos, pelos serviços relativos ao funcionamento do Sistema de Iluminação Pública, no mês da ocorrência.
Pelo não atendimento a 01 item de controle (a cada inspeção) relativo ao Critério da Qualidade do Serviço - Qualidade da Continuidade da Iluminação.	Valor correspondente ao faturamento mensal de 150 (cento e cinquenta) pontos luminosos, pelos serviços relativos ao funcionamento do Sistema de Iluminação Pública, no mês da ocorrência.
Pelo não atendimento dos prazos previstos nos itens de controle relativo ao Critério da Qualidade do Serviço - Qualidade da Intervenção na Rede de Iluminação.	Valor correspondente ao faturamento mensal de 10 (dez) pontos luminosos, pelos serviços relativos ao funcionamento do Sistema de Iluminação Pública, no mês da ocorrência, para cada violação.
Pelo não cumprimento dos prazos de entrega do relatório anual de atividades.	Valor correspondente ao faturamento mensal de 500 (quinhentos) pontos luminosos, pelos serviços relativos ao funcionamento do Sistema de Iluminação Pública, no mês da ocorrência, até a entrega.

## 4.1 – PARQUE EXISTENTE

A **CONTRATADA** receberá todas as instalações do parque no início das atividades de operação e manutenção, assumindo a responsabilidade sobre essas instalações, conforme previsto no Contrato, com exceção da responsabilidade que decorrer especificamente de obras ou serviços realizados antes do seu início.

## 4.2 – NOVAS INSTALAÇÕES EXECUTADAS PELA CONTRATADA

É de responsabilidade da **CONTRATADA** assumir o controle e manutenção das novas instalações realizadas durante a vigência deste Contrato. Essas instalações correspondem às ampliações e reformas/melhoramentos definidos no Contrato e neste Projeto Básico.

Cada obra de ampliação ou reforma/melhoramento será objeto de emissão de Termo de Contabilização do Sistema de Iluminação Pública após o início da operação da mesma.

O termo conterá o número de pontos luminosos na data anterior ao registro do mesmo, somados aos novos pontos instalados. Servirá de base para atualização da quantidade de pontos luminosos a serem faturados pela **CONTRATADA** no mês subsequente ao evento.

# PREFEITURA MUNICIPAL DE ITAPIUNA



## 5 - OBRIGAÇÕES DA CONTRATADA

Além das obrigações descritas no Contrato e das demais, anteriormente citadas neste Projeto Básico, são obrigações da **CONTRATADA**:

- i. Manter registro em meio magnético indicando com precisão, os pedidos de intervenção no Sistema de Iluminação Pública, entregando mensalmente à fiscalização do **MUNICÍPIO** um relatório do registro de panes, assinado pelas duas Partes, contendo:
    - data e a hora do pedido de intervenção;
    - endereço, rua e número da pane;
    - data e a hora da realização do conserto.
- Esse sistema de registro ficará permanentemente à disposição da Fiscalização do **MUNICÍPIO**, que poderá realizar a verificação dos controles a qualquer momento.
- II. A **CONTRATADA** deverá buscar ao longo do Contrato, colocar as instalações recebidas por ela, em conformidade com as Normas Técnicas vigentes, devendo propor ao **MUNICÍPIO** um programa de ação para adequação das instalações às normas vigentes. Quando tais ações exigirem melhoramentos ou expansão do sistema, com investimentos adicionais ao serviço de manutenção, estes deverão ser orçados e negociados com a Fiscalização do **MUNICÍPIO** para a sua implantação.
  - III. Promover a renovação, modernização e permanente manutenção dos equipamentos integrantes do Sistema de Iluminação Pública do **MUNICÍPIO**.
  - IV. Promover, dentro do processo de operação e manutenção das instalações, a substituição de materiais e equipamentos para elidir todas as degradações e deteriorações parciais e/ou completas das instalações do Sistema de Iluminação Pública do **MUNICÍPIO**, que terceiros, identificados ou não, venham a causar com danos diretos ou indiretos, atos de vandalismo e outros acontecimentos.
  - V. Manter em elevado nível de cortesia e eficiência o relacionamento permanente com os usuários do Sistema.
  - VI. Executar os serviços contratados, cumprindo as obrigações estabelecidas neste Projeto Básico, no Contrato, nos seus Anexos e em eventuais Aditivos, assumindo os compromissos pelos resultados programados em consonância com os custos estimados, respeitando as normas legais que regulam sua atuação.
  - VII. Assumir o ônus financeiro decorrente de falhas, omissões, defeitos de instalação e prejuízos outros derivados da má execução do Contrato.
  - VIII. Encaminhar mensalmente ao **MUNICÍPIO** um detalhado Relatório de Atividades, elaborado de acordo com o especificado neste Projeto Básico, acompanhado de levantamento estatístico dos resultados obtidos com o Gerenciamento da Manutenção do Sistema de Iluminação Pública.
  - IX. Implantar sistemas informatizados compatíveis e integrados que possibilitem o gerenciamento do Sistema de Iluminação Pública municipal.



# PREFEITURA MUNICIPAL DE ITAPIUNA



- X. Manter sistemática de informação, através de meio de comunicação adequado.
- XI. Garantir a qualidade no relacionamento entre os seus funcionários e os usuários.
- XII. Manter atendimento telefônico das reclamações, em qualquer circunstância.
- XIII. Aceitar as indicações de prioridade por parte do MUNICÍPIO, na execução das obras e serviço, compatíveis com este Projeto Básico, de modernização, ampliação e renovação do Sistema de Iluminação.
- XIV. Assumir a responsabilidade pelos danos decorrentes da execução do Contrato, independentemente da existência de culpa ou dolo por parte da CONTRATADA, salvo se provar que, tendo prestado o serviço, o defeito inexistiu ou a culpa é exclusiva do MUNICÍPIO ou da pessoa que sofreu o dano.
- XV. Assegurar ao MUNICÍPIO o direito de fiscalizar e acompanhar a execução dos serviços contratados, especialmente no que diz respeito ao cumprimento das metas de qualidade no gerenciamento do Sistema de Iluminação Pública, conforme previsto neste Projeto Básico.
- XVI. Atender consulta sobre modificações que o MUNICÍPIO pretenda executar nas instalações de iluminação pública, informando se a realização dessas modificações são compatíveis com os compromissos assumidos pela CONTRATADA, neste Contrato, quais as eventuais incidências financeiras, devidamente justificadas, que resultarão para o MUNICÍPIO, bem como eventuais consequências relativas à aplicação dos dispositivos do presente Contrato.
- XVII. Obter junto às autoridades competentes (IPHAN, IBAMA) autorização para a execução de obras que possam ser objeto de questionamentos sob o ponto de vista do tombamento da cidade ou de motivação ambiental, antes da execução dos serviços contratados.

## 5 - OBRIGAÇÕES DO MUNICÍPIO

Além das descritas no Contrato, são obrigações do MUNICÍPIO:

- I. Colocar à disposição da CONTRATADA os documentos técnicos descritivos integrantes do acervo do Serviço de Iluminação Pública do MUNICÍPIO, tais como: catálogos, manuais de operação, manuais de fornecedores, plantas, esquemas fichários, necessários a execução do Contrato.
- II. Indicar, através de documento assinado pelo Gerente do Contrato, um técnico com amplos conhecimentos sobre o objeto do contrato, com delegação para representá-lo, quando de seu impedimento eventual, nas obrigações contratuais.
- III. Proporcionar livre acesso aos técnicos e prepostos da CONTRATADA aos locais que estiverem sob o controle do MUNICÍPIO, onde se encontrem instalados os equipamentos destinados à execução dos serviços previstos neste Contrato.
- IV. Envidar esforços junto aos órgãos do poder público em geral no sentido de que realizem consulta à CONTRATADA, com antecedência mínima de 30 (trinta) dias, antes de manifestarem sua concordância e formalizarem autorização sobre projetos de engenharia ou arquitetônicos, que possam dificultar a execução dos serviços contratados.

# PREFEITURA MUNICIPAL DE ITAPIUNA



- V. Interceder junto às autoridades competentes no sentido de facilitar a execução dos serviços contratados.
- VI. Executar todos os serviços de distribuição de energia elétrica que lhe compete e não à CONTRATADA, necessários ao bom cumprimento do contrato.
- VII. Promover a realização dos seus serviços de forma a que não ocorram desencontros com os desenvolvidos pela CONTRATADA, informando esta da necessidade de rever a sua programação, quando for o caso.
- VIII. Informar, aos usuários dos serviços de Iluminação Pública, das obrigações e dos limites contratuais, visando a caracterizar a ação da CONTRATADA.
- IX. Não executar nenhuma modificação nas instalações de iluminação pública sem consultar a CONTRATADA.
- X. Informar a CONTRATADA das informações que lhe chegarem sobre qualquer mau funcionamento no Sistema.

## 6 – CONDIÇÕES ADMINISTRATIVAS

### 6.1 – CONDIÇÕES GERAIS

Esse item determina as Cláusulas Administrativas aplicáveis ao Contrato delegando a **CONTRATADA** a Gestão da Manutenção do Sistema de Iluminação Pública no território do **MUNICÍPIO**. Por intermédio desse gerenciamento, pontuado por obrigações de resultados, o **MUNICÍPIO** empenhar-se-á para que a **CONTRATADA** assegure um serviço de excelente qualidade, exercendo controle e gerenciamento, em conjunto com o próprio **MUNICÍPIO**.

### 6.2 – TERRITÓRIO DE APLICAÇÃO DO CONTRATO

O presente contrato aplica-se a:

- Todas as instalações da rede de iluminação pública, conforme descrição da Resolução ANEEL 414/2010 localizadas sobre todas as ruas e estradas, municipais ou outras sob a responsabilidade do **MUNICÍPIO**, situadas no perímetro desta unidade da Federação, incluindo parques, praças, estacionamentos da coletividade, que estejam em serviço na data da assinatura do Contrato.
- Todas as instalações novas realizadas no decorrer do Contrato.

### 6.3 – REPRESENTANTE DA CONTRATADA

Sem prejuízo ao seu Responsável Técnico, após 15 (quinze) dias da assinatura do Contrato a **CONTRATADA** indicará, por escrito, a pessoa física que a representará. Caso esse representante venha a ser substituído, a **CONTRATADA** notificará o **MUNICÍPIO**.

# PREFEITURA MUNICIPAL DE ITAPIUNA



## 6.4 – CONVOCAÇÃO DA CONTRATADA

A **CONTRATADA** ou o seu representante e/ou o seu Responsável Técnico terá obrigação de estar presente nos escritórios do **MUNICÍPIO** ou em campo, sempre que convocado, cada vez que isso seja necessário.

## 6.5 – EXCLUSIVIDADE

O **MUNICÍPIO** direcionará à **CONTRATADA** todos os serviços de iluminação pública que lhe sejam demandados e que estejam inseridos no escopo do presente Contrato, propiciando-lhe, destarte, exclusividade na execução dos serviços contratados durante a vigência do Contrato, em todo território municipal.

À **CONTRATADA** caberá o direito exclusivo e a obrigação de cercear a utilização por terceiros das instalações que lhe foram confiadas no âmbito desse Contrato.

O **MUNICÍPIO** propiciará à **CONTRATADA** o direito exclusivo de intervir nas instalações de energia elétrica, nas vias públicas e privadas e nas suas dependências, para efetuar consertos ou manutenção nas instalações do Sistema de Iluminação Pública ou para realizar obras de expansão de iluminação pública, desde que, nas intervenções, a **CONTRATADA** observe as normas técnicas e de operação vigentes.

## 7 – ADJUDICAÇÃO DO CONTRATO

Esse Contrato será adjudicado após resultado de Tomada de Preços emitida pelo **MUNICÍPIO**.

## 8 – DIREITOS DE CONTROLE

Este item define os direitos de controle pelas Partes contratantes.

### 8.1 – DIREITOS DE CONTROLE DA CONTRATADA

A **CONTRATADA** possui o direito de controlar as obras de montagem de instalações de iluminação pública que terceiros venham, eventualmente e por autorização do Poder Público, realizar fora do presente Contrato, desde que haja concordância da **CONTRATADA**. Esse controle se refere a totalidade das seguintes operações:

- Projetos em execução, com participação em todas as reuniões referentes a tais projetos;
- Livre acesso às obras;
- Recepção provisória e definitiva etc.

A **CONTRATADA** deverá apontar, aos responsáveis pela execução das obras e ao órgão do Poder Público que lhes deu autorização, os erros constatados e mais genericamente as suas observações, com confirmação por escrito em 08 (oito) dias.

~~11/11~~  
11/11

# PREFEITURA MUNICIPAL DE ITAPIUNA



## 8.2 – DIREITOS DE CONTROLE DO MUNICÍPIO

No âmbito da obrigação de alcançar resultados em que se encontra a **CONTRATADA**, o **MUNICÍPIO** exercerá um direito de controle desses resultados, colocando a **CONTRATADA**, à disposição do **MUNICÍPIO** o seguinte instrumento:

- Sistema informatizado de gestão de iluminação pública para controle e gerenciamento dos serviços executados pela **CONTRATADA**, com possibilidade de acesso pelo **MUNICÍPIO** através de senhas de consulta, compostos dos programas e equipamentos de informática necessários ao acompanhamento de todas as atividades deste contrato e das informações pertinentes, através do sistema a ser implantado.
- Acesso aos representantes do **MUNICÍPIO** para verificar em campo ou por consulta a documentos técnicos, se os serviços estão sendo executados conforme as prescrições do presente Contrato.

## 9 - RESPONSABILIDADES

Ficam estabelecidas as seguintes responsabilidades para as Partes contratantes.

### 9.1 – RESPONSABILIDADES DA CONTRATADA

#### 9.1.1 Responsabilidades inerentes às atividades

- Ao receber as instalações, fica a **CONTRATADA** responsável pelo bom funcionamento das mesmas, conforme as disposições determinadas neste Projeto Básico;
- A **CONTRATADA** é responsável pela conservação em bom estado e a segurança das instalações.

#### 9.1.2 Responsabilidade em relação a terceiros

A **CONTRATADA** é responsável em relação a terceiros para qualquer dano corporal e/ou material, quer seja ele decorrente ou não de suas ações ou omissões na execução do presente Contrato, posto que lhe cabe a obrigação de assumir a responsabilidade pelos danos decorrentes da execução do Contrato, independentemente da existência de culpa ou dolo da sua parte, salvo se a **CONTRATADA** provar que, tendo prestado o serviço, o defeito inexistia ou ser a culpa exclusiva do **MUNICÍPIO** ou da pessoa que sofreu o dano.

#### 9.1.3 Responsabilidades do MUNICÍPIO

O **MUNICÍPIO** assumirá as responsabilidades decorrentes da existência das instalações do Contrato, bem como as responsabilidades ligadas aos serviços e obras específicos, realizados antes do início do mesmo. O **MUNICÍPIO** responderá por todos os danos causados por "Motivos de Força Maior".

A handwritten signature and the initials 'J.F.' are present in the bottom right corner of the page.

# PREFEITURA MUNICIPAL DE ITAPIUNA



## 10 - SEGURO

Obriga-se a **CONTRATADA** a manter, durante a vigência do Contrato, seguro com o objetivo de cobrir eventuais danos, materiais e físicos, causados a seus empregados, salvo os danos resultantes de "Força Maior", definidos no item 13 desse Projeto Básico.

O referido seguro deverá ser firmado, obrigatoriamente, com uma empresa seguradora de primeira linha, adimplente notoriamente conhecida no mercado.

## 11 – SITUAÇÕES EXCEPCIONAIS

Esse item trata das situações excepcionais, denominadas de "Força Maior", para efeitos de exclusão das responsabilidades da **CONTRATADA**.

### 11.1 – MOTIVOS DE FORÇA MAIOR

São considerados motivos de "Força Maior", para os efeitos de exclusão de responsabilidade, os eventos excepcionais, aleatórios, imprevisíveis não domináveis no plano tecnológico, colocando a **CONTRATADA** na impossibilidade de assumir em parte ou na sua totalidade os seus compromissos contratuais, tais como: greves, enchentes, incêndios, catástrofes naturais, atentados, revolução, guerra e outros de mesma natureza e proporção.

Na ocasião de tais acontecimentos, a **CONTRATADA**, deverá tomar junto com o **MUNICÍPIO**, todas as medidas necessárias para evitar uma parada definitiva dos serviços.

Poderão ser fixadas novas condições contratuais adaptadas às circunstâncias criadas pelo caso de Força Maior.

Nessas situações de "Força Maior" as penalidades previstas neste Contrato não são aplicáveis.

No caso de greves de empregados/servidores da **CONTRATADA** ou do **MUNICÍPIO**, estas deverão tomar as medidas que forem necessárias para a normalização dos serviços em no máximo 15 (quinze) dias, não sendo imputável por qualquer das partes ônus adicional à outra.

## 12 - SUBCONTRATAÇÃO

A **CONTRATADA**, se assim o quiser, poderá recorrer a subcontratação de empresas, as quais deverão manter a identidade visual estabelecida neste Projeto Básico.

A subcontratação deverá ter a concordância do **MUNICÍPIO**, salvo casos de urgência ou de **Força Maior**, suscetíveis de gerar uma degradação do Patrimônio Público.

A **CONTRATADA** deverá indicar:

- A natureza da subcontratação desejada;
- Nome, razão social e o endereço do subcontratado proposto;

Nos casos de subcontratação, a **CONTRATADA** continuará responsável em relação ao **MUNICÍPIO** e a terceiros, pelo cumprimento e pela perfeita observação de todas as obrigações contidas no presente Contrato.

# PREFEITURA MUNICIPAL DE ITAPIUNA



A CONTRATADA será responsável por todo e qualquer recurso contra os seus subcontratados, qualquer que seja a natureza dos danos causados e as suas respectivas consequências.

## 13 – UTILIZAÇÃO DAS VIAS E APOIO DO MUNICÍPIO

Para o exercício dos serviços contratados, a **CONTRATADA** deverá observar as condições do presente Projeto Básico e as Normas em vigor que regem o sistema de vias públicas.

O **MUNICÍPIO** compromete-se em apoiar a **CONTRATADA** para a obtenção das autorizações de ocupação dos espaços pertencendo ao domínio público e não administrados pelo **MUNICÍPIO**.

O **MUNICÍPIO** se empenhará, em auxílio à **CONTRATADA**, para conseguir, após solicitação desta, qualquer autorização que se fizer necessária para assegurar a manutenção, a substituição ou a instalação das obras, objeto do contrato, sobre ou sob os edifícios construídos ou não, e não pertencentes ao **MUNICÍPIO**.

## 14 – ENCERRAMENTO DO CONTRATO

### 14.1 – CONDIÇÕES GERAIS

No vencimento do período contratual, a **CONTRATADA** será obrigada de entregar ao **MUNICÍPIO**, em bom estado de funcionamento e conservação, as instalações e equipamentos que fazem parte do Sistema de Iluminação Pública, como também os saldos remanescentes dos equipamentos, bem como as bases de cadastro patrimonial em meio digital, plantas e esquemas que foram utilizados durante a execução dos serviços contratados, e, ainda, os registros dos atendimentos em curso com todas as informações pertinentes. Essa entrega será efetuada sem indenizações.

### 14.2 – RETOMADA DAS EQUIPES

No vencimento do Contrato, ou em caso de rescisão do mesmo por parte do **MUNICÍPIO**, o estoque de materiais e peças de reposição especificadas para as instalações de responsabilidade da **CONTRATADA**, será transferido para a guarda do **MUNICÍPIO**, contra ressarcimento à **CONTRATADA**, ao seu valor líquido contábil após o inventário contraditório. Essa transferência será registrada num termo específico.

~~14~~

14

# PREFEITURA MUNICIPAL DE ITAPIUNA



## 15 – DESCRITIVO DOS SERVIÇOS DE AMPLIAÇÃO, REFORMA, MELHORIA E EFICIENTIZAÇÃO DO SISTEMA DE ILUMINAÇÃO PÚBLICA (IP)

	SERVIÇO A SER EXECUTADO	DESCRIÇÃO DO SERVIÇO
3.1	Disponibilidade de turma pesada, com caminhão Munck, por hora	Consiste na disponibilidade de turma (horário diurno) equipado de caminhão com guindauto e composta por 3 auxiliares de eletricitista e 2 eletricitistas (especializada em serviços de Iluminação Pública), segundo especificação da atividade.
3.2	Disponibilidade de turma pesada, com caminhão Munck, por hora noturna	Consiste na disponibilidade de turma (horário noturno) equipado de caminhão com guindauto e composta por 3 auxiliares de eletricitista e 2 eletricitistas (especializada em serviços de Iluminação Pública), segundo especificação da atividade.
3.3	Disponibilidade de turma pesada, veículo cesto aéreo com alcance até 13m, por hora	Consiste na disponibilidade de turma (horário diurno) equipado de caminhão com cesto aéreo com alcance de 13 metros e composta por 1 auxiliar de eletricitista e 1 eletricitista, segundo especificação da atividade.
3.4	Disponibilidade de turma pesada, veículo cesto aéreo com alcance até 13m, por hora noturna	Consiste na disponibilidade de turma (horário noturno) equipado de caminhão com cesto aéreo com alcance de 13 metros e composta por 1 auxiliar de eletricitista e 1 eletricitista, segundo especificação da atividade.
3.5	Instalação/Substituição de braço em topo de poste	Consiste na instalação de braço, com ferragens, incluindo fornecimento de material e mão de obra especializada em Serviços de Iluminação Pública.
3.6	Instalação/Substituição de contator em quadro de comando em poste	Consiste na instalação de contator, incluindo fornecimento de material e mão de obra especializada em Serviços de Iluminação Pública.
3.7	Instalação de metro de cabo unipolar especial, resistente ao fogo, baixa emissão de fumaça e baixa toxidez, singelo de cobre 0,6/1,0kV, em eletroduto ou braço de IP	Consiste na instalação de cabo, segundo especificação técnica, em eletroduto ou em braço de iluminação Pública, incluindo fornecimento de material e mão de obra especializada em Serviços de Iluminação Pública.
3.8	Instalação de metro de Cabos Multipolares resistente ao fogo, baixa emissão de fumaça e baixa toxidez, de cobre 0,6/1,0kV, temp mole encordoamento CL5.	Consiste na instalação de cabo, segundo especificação técnica, incluindo fornecimento de material e mão de obra especializada em Serviços de Iluminação Pública.
3.9	Instalação de metro de condutor multiplexado com isolamento XLPE, classe 06/1kV para iluminação Pública	Consiste na instalação de cabo, segundo especificação técnica, incluindo fornecimento de material e mão de obra especializada em Serviços de Iluminação Pública.
3.10	Instalação de haste de terra	Consiste na instalação de haste e grampo, segundo especificação técnica, incluindo fornecimento de material e mão de obra especializada em Serviços de Iluminação Pública.

*[Handwritten mark]*

*[Handwritten signature]*

PREFEITURA MUNICIPAL DE ITAPIUNA



SERVIÇO A SER EXECUTADO	DESCRIÇÃO DO SERVIÇO
3.11 Instalação de armação secundária em poste com altura útil até 15m	Consiste na instalação de armação, incluindo fornecimento de material e mão de obra especializada em Serviços de Iluminação Pública.
3.12 Instalação de relé fotoelétrico	Consiste na instalação de relé fotoelétrico, segundo as especificação técnica, incluindo o fornecimento de material e mão de obra especializada em Serviços de Iluminação Pública.
3.13 Instalação de base para relé fotoelétrico	Consiste na instalação de base para relé fotoelétrico, segundo as especificação técnica, incluindo o fornecimento de material e mão de obra especializada em Serviços de Iluminação Pública.
3.14 Instalação luminária completa em braços de 1500mm até 3000mm - SEM FORNECIMENTO DE BRAÇO	Consiste na instalação de luminária completa (luminária, lâmpada, reator, relé, cabo de ligação e ferragens), segundo especificação técnica, incluindo fornecimento de material e mão de obra especializada em Serviços de Iluminação Pública.
3.15 Instalação de poste de concreto tipo "R"	Consiste na instalação de poste concreto circular, segundo especificação técnica, incluindo fornecimento de material e mão de obra especializada em Serviços de Iluminação Pública.
3.16 Instalação de poste DT	Consiste na instalação de poste duplo T, segundo especificação técnica, incluindo fornecimento de material e mão de obra especializada em Serviços de Iluminação Pública.
3.17 Instalação de poste cônico contínuo reto em aço galvanizado - Flangeado	Consiste na instalação de poste telecônico, segundo especificação técnica, incluindo fornecimento de material e mão de obra especializada em Serviços de Iluminação Pública.
3.18 Instalação de projetor completo (lâmpada, reator, fiação e conectores) em poste maior que 10m e até 15m - 01 projetor	Consiste na instalação de projetor completo (projetor, lâmpada, reator, cabos de ligação e ferragens), segundo especificação técnica, incluindo fornecimento de material e mão de obra especializada em Serviços de Iluminação Pública.
3.19 Instalação ou substituição de suporte de iluminação em topo de poste	Consiste na instalação de suporte de Iluminação Pública, segundo especificação técnica, incluindo o fornecimento de material e mão de obra especializada em Serviços de Iluminação Pública.
3.20 Retirada de braço em topo de poste	Consiste na retirada de braço, incluindo apenas a mão de obra especializada em Serviços de Iluminação Pública.
3.21 Retirada de chave eletromagnética	Consiste na retirada de chave eletromagnética, incluindo apenas a mão de obra especializada em Serviços de Iluminação Pública.

Handwritten signature and initials at the bottom right of the page.



PREFEITURA MUNICIPAL DE ITAPIUNA



	SERVIÇO A SER EXECUTADO	DESCRIÇÃO DO SERVIÇO
3.22	Retirada de contator	Consiste na retirada de contator, incluindo apenas a mão de obra especializada em Serviços de Iluminação Pública.
3.23	Retirada de metro de cabo 0,6/1,0kV instalado em eletroduto ou braço de IP	Consiste na retirada de cabo em eletroduto ou em braço de Iluminação Pública, incluindo apenas a mão de obra especializada em Serviços de Iluminação Pública.
3.24	Retirada de luminária (70 - 400W) em topo de poste	Consiste na retirada de luminária, incluindo apenas a mão de obra especializada em Serviços de Iluminação Pública.
3.25	Retirada de poste	Consiste na retirada de poste, incluindo apenas a mão de obra especializada em Serviços de Iluminação Pública.
3.26	Retirada de suporte em topo de poste	Consiste na retirada de suporte, incluindo apenas a mão de obra especializada em Serviços de Iluminação Pública.
3.27	Instalação de quadro de distribuição de sobrebor uso ao tempo em poste	Consiste na instalação de quadro de distribuição de sobrebor uso ao tempo em poste
3.28	Instalação de caixa de passagem de concreto ou alvenaria no piso	Consiste na instalação de caixa de passagem de concreto ou alvenaria no piso, segundo as especificações técnicas, incluindo material e mão de obra especializada em Serviços de Iluminação Pública.
3.29	Instalação de eletroduto flexível corrugado tipo PEAD, embutido no piso	Consiste na instalação de eletroduto flexível corrugado do tipo PEAD, embutido no piso, incluindo material e mão de obra especializada em Serviços de Iluminação Pública.
3.30	Instalação de metro de eletroduto de ferro galvanizado aparente leve	Consiste na instalação de vara de eletroduto de ferro galvanizado aparente, incluindo material e mão de obra especializada em Serviços de Iluminação Pública.
3.31	Instalação de metro de eletroduto de pvc embutido no piso	Consiste na instalação de metro de eletroduto PVC embutido no piso, incluindo material e mão de obra especializada em Serviços de Iluminação Pública.
3.32	Instalação ou substituição de preformados, isoladores e parafusos em topo de poste	Consiste na instalação ou substituição de preformados, isoladores e parafusos em topo de poste
3.33	Abertura de vala em superfície de:	Consiste na abertura de vala em superfície, incluindo equipamentos e mão de obra especializada em Serviços de Iluminação Pública.
3.34	Concreto para recomposição de piso encimentado e/ou envelopamento de eletrodutos	Consiste no fornecimento de concreto para recomposição de piso encimentado e/ou envelopamento de cabos, incluindo material e mão de obra especializada em Serviços de Iluminação Pública.
3.35	Retirada de metro de eletroduto c/ acessórios	Consiste na retirada de eletroduto com os acessórios, incluindo apenas mão de obra especializada em Serviços de Iluminação Pública.
3.36	Instalação de chave eletromagnética	Consiste na instalação chave eletromagnética, incluindo material e mão de obra especializada em Serviços de IP.

~~3~~

*[Handwritten signature]*

PREFEITURA MUNICIPAL DE ITAPIUNA



	SERVIÇO A SER EXECUTADO	DESCRIÇÃO DO SERVIÇO
3.37	Instalação de conector e /ou parafuso em rede aérea	Consiste na instalação de conectores em rede aérea e/ou parafuso, incluindo o fornecimento de material e mão de obra especializada.
3.38	Instalação de fita/fecho de aço inox	Consiste na instalação de fita fusimec, incluindo material e mão de obra especializada em Serviços de Iluminação Pública.
3.39	Aplicação de solda exotérmica	Consiste na aplicação de solda exotérmica, incluindo material e mão de obra especializada em Serviços de Iluminação Pública.
3.40	Instalação ou substituição de disjuntores termomagnéticos	Consiste na instalação de disjuntores termomagnéticos, incluindo material e mão de obra especializada em Serviços de Iluminação Pública.
3.41	Instalação de quadro de comando e proteção	Consiste na instalação de quadro de comando, incluindo material necessário e mão de obra especializada, incluindo equipe de eletricitas qualificados e eletrotécnico montador de quadros, em Serviços de Iluminação Pública.
3.49	Instalação de quadro de medição de energia uso ao poste com leitura à distância - Padrão ENEL	Consiste na instalação de quadro de medição de energia uso ao poste com leitura à distância - Padrão ENEL
3.50	Pintura em poste de concreto	Consiste na pintura em poste de concreto
3.51	Instalação de cinta circular em aço galvanizado em topo de poste	Consiste na instalação de cinta circular em aço galvanizado em topo de poste
3.52	Retirada de reator (70 - 400W) em topo de poste	Consiste na retirada de reator (70 - 400W) em topo de poste
3.53	Retirada de lâmpada (70 - 400W) em topo de poste	Consiste na retirada de lâmpada (70 - 400W) em topo de poste
3.55	Instalação/substituição de braço estilizado em topo de poste	Consiste na instalação/substituição de braço estilizado em topo de poste
3.56	Serviço de recuperação de braço estilizado padrão Prefeitura (retirada do poste, pintura, aplicação de adesivo e reinstalação em poste)	Consiste no serviço de recuperação de braço estilizado padrão Prefeitura (retirada do poste, pintura, aplicação de adesivo e reinstalação em poste)
3.57	Serviço de Elaboração de Projeto Elétrico de Ampliação, Reforma, Modernização ou de Eficientização do Sistema de Iluminação Pública (remuneração conforme Projeto Básico)	Consiste na Elaboração de Projeto Elétrico de Ampliação, ou de Reforma, ou de Modernização ou de Eficientização de Iluminação Pública (CONFORME PROJETO BÁSICO)

~~3~~

Handwritten signature or initials.

# PREFEITURA MUNICIPAL DE ITAPIUNA



## 16 – SISTEMA DE ILUMINAÇÃO PÚBLICA DO MUNICÍPIO DE ITAPIUNA

### 16.1 – APRESENTAÇÃO

A Secretaria de Infraestrutura do Município (Seinfra) é responsável pelo Sistema de Iluminação Pública.

Essencialmente o planejamento e controle de todos os serviços de iluminação pública são exercidos pela Seinfra através de suas Divisões Técnicas, em particular as atividades de fiscalização dos trabalhos prestados pela empresa contratada, e de inspeções de materiais.

A tensão de distribuição do sistema de iluminação pública é essencialmente em baixa tensão de 380/220V.

Os circuitos de Iluminação Pública são comandados por chaves magnéticas acionadas por reles fotoelétricos (uma pequena parcela), e a grande maioria das unidades com comando individual, ligadas diretamente à rede da Concessionária.

Todos os materiais empregados são previamente aprovados e seguem especificações técnicas próprias para garantir a durabilidade e a facilidade de instalação e manutenção.

#### 16.1.1 Composição do Sistema de Iluminação Pública (QIP)

São aproximadamente 1300 pontos luminosos instalados nos postes da concessionária de energia, e nas praças, canteiros centrais, distribuídos na sede e nos distritos, no Município.

PARQUE DE ILUMINAÇÃO PÚBLICA DO MUNICÍPIO DE ITAPIUNA	
TIPO DE LÂMPADA	ACERVO B4A TOTAL - 01/2017
VAPOR METÁLICO DE 70W	420
VAPOR METÁLICO DE 150W	780
VAPOR METÁLICO DE 250W	100
QUANTIDADE TOTAL	1300

## 17 – DEFINIÇÕES GERAIS E CARACTERÍSTICAS

A seguir são apresentadas as definições gerais das unidades típicas de Iluminação Pública (IP), e serviços correlatos.

- **Sistema de Iluminação Pública (IP)**  
São todos os materiais e equipamentos de iluminação e respectivos circuitos elétricos a partir do ponto de conexão com a rede da concessionária distribuidora de energia.
- **Ponto Luminoso**  
Fica definido como ponto luminoso a unidade constituída por uma lâmpada e os acessórios indispensáveis ao seu funcionamento.
- **Rede de Iluminação Pública (IP)**  
É o conjunto de circuitos que tem por finalidade alimentar os pontos luminosos de IP.
- **Ronda**  
É o serviço realizado nas instalações de IP, visando detectar anomalias ou não conformidades.
- **Manutenção corretiva de iluminação pública**  
São os serviços executados em um sistema de IP em consequência da ocorrência de falha, ou desgaste em componentes deste sistema. Através de ações corretivas com fornecimento e aplicação dos materiais (lâmpadas, reatores, ignitores, capacitores, bases p/ relés, relés fotoelétricos/fotoeletrônicos, soquetes, conectores, cabos de interligação), e mão de obra; em fim, todos os materiais, equipamentos que se façam necessários.
- **Circuito para Alimentação das Unidades Aéreas**  
São circuitos compostos de condutores instalados em vias aéreas, fixados na rede de distribuição da concessionária ou em rede do Município e caracterizados por:
  - Redes com transformadores exclusivos para IP comandados por chaves magnéticas acionadas por relés fotoelétricos;
  - Redes alimentadas pela rede de distribuição onde os circuitos de IP são comandados por chaves magnéticas acionadas por relés fotoelétrico (comando em grupo);
  - Unidades alimentadas por circuito secundário de distribuição acionadas por relés fotoelétricos individuais (comando individual).
- **Circuitos para Alimentação das Unidades Subterrâneas**  
São circuitos compostos de condutores instalados diretamente no solo ou em eletroduto, fixados no teto e/ou parede ou ainda enterrados no solo, caracterizados por:
  - Redes com transformadores exclusivos de IP, comandados por chaves magnéticas acionadas por relés fotoelétricos;
  - Redes alimentadas por rede de distribuição onde os circuitos de IP são comandados por chaves magnéticas acionadas por relés fotoelétricos.







# PREFEITURA MUNICIPAL DE ITAPIUNA



- **Ponto de entrega para iluminação pública**  
Quando tratar-se de ativos de iluminação pública, pertencentes ao poder público municipal, caso em que o ponto de entrega se situará na conexão da rede elétrica da distribuidora com as instalações elétricas de iluminação pública.
- **Rede de IP:**  
É o conjunto de circuitos que tem por finalidade alimentar diversas unidades de IP.
- **Unidade do Tipo de Alimentação Subterrânea:**  
É a que está instalada em estrutura exclusiva para IP de vias, praças, áreas esportivas, monumentos ou fachada de edificação, cujo sistema de alimentação elétrica compõe-se de condutores de baixa e/ou alta tensão, instalados em eletrodutos ou enterrados diretamente no solo.
- **Unidade de IP:**  
É o conjunto completo, constituído por uma luminária ou projetor e acessórios indispensáveis ao seu funcionamento. Em poste com mais de uma luminária, cada luminária é considerada uma unidade de IP.
- **Sistema de IP**  
São todos os materiais e equipamentos de iluminação e respectivos circuitos elétricos envolvidos.
- **O Gerenciamento**  
Refere-se ao registro e monitoramento de dados, planejamento, programação e controle das intervenções na rede de iluminação pública, visando à obtenção dos melhores resultados e propiciando a aplicação adequada e controlada dos recursos despendidos nestas intervenções.
- **Os Serviços**  
Contratação de empresa para execução dos serviços de Gestão da Manutenção do Sistema de Iluminação Pública (IP) da Sede e dos Distritos do Município de ITAPIUNA-CE.
- **Equipamentos e Equipes Técnica**

## VEÍCULOS

A idade máxima permitida para os veículos, a partir do ano de fabricação, deverá obedecer ao seguinte critério: veículos pesados, tipo caminhões – até 10 anos. Independentemente deste limite de idade para a frota, o veículo deverá estar em perfeitas condições de funcionamento, apresentação, asseio, segurança, e também obedecer às regras impostas pela Prefeitura quanto à inspeção veicular e atender o disposto na legislação pertinente.

Os serviços devem ser obrigatoriamente executados por 01 (uma) equipe em veículo tipo Sky, com cesta aérea isolada simples (fiberglass) com altura de alcance mínima de 13,0 metros, e porta escada.

*[Handwritten mark]*

*[Handwritten signature]*

# PREFEITURA MUNICIPAL DE ITAPIUNA



## Equipe Básica por veículo

VEÍCULO	EQUIPES TIPO	OBSERVAÇÃO
Cesta Simples	01 Eletricista Motorista e 01 Auxiliar de Eletricista	Um dos membros da equipe deve ser motorista/Operador do veículo

Manter os veículos devidamente identificados através de adesivos nas laterais citando:

**"A SERVIÇO DO MUNICÍPIO DE ITAPIUNA"**

### EQUIPAMENTOS EM GERAL - DESCRIÇÃO

A Contratada deverá manter sobre todos os equipamentos utilizados para execução dos serviços contratuais, rigoroso controle e monitoramento quanto à segurança e condições operacionais adequadas para o uso.

#### ➤ Cesta Aérea Simples (isolado no mínimo para classe 15kV)

Montada no veículo automotor, com a cesta aérea isolada simples (fiberglass) com altura de alcance mínima de 13,0 metros, e porta escada.

### FERRAMENTAS - DESCRIÇÃO

A tabela a seguir contém as ferramentas de uso individual e coletivo que deverão ser utilizadas pela equipe de campo:

Ferramentas	Uso
Alicate bomba d'água	Conexão de fios e cabos, com conectores do tipo cunha
Alicate universal de 8" c/ isolamento	Corte e emenda de fios e cabos
Alicate de compressão para fios e cabos de 6 a 16 mm <sup>2</sup>	Conexão de fios e cabos, utilizando conectores de compressão
Caixa para ferramentas	Guarda e organização de ferramentas
Carretilha c/ corda 3/8"	Levar e baixar materiais
Chave de boca regulável 8" e/ou 10"	Adequada para diversos diâmetros de parafusos
Chaves de fenda de 3" fina, 4", 6" e 8" com cabo plástico ou de madeira	Adequada para diversos diâmetros de parafusos
Conjunto de aterramento temporário para rede de baixa tensão	Proteção de funcionários nos serviços na rede desenergizada
Extrator de casquilho	Retirada da rosca da lâmpada com bulbo quebrado, do soquete
Extrator de conector cunha	Retirada de conector cunha
Faca curva	Descascar fios e cabos

*[Handwritten signature]*

# PREFEITURA MUNICIPAL DE ITAPIUNA



Ferramentas	Uso
Lâmina de serra para ferro de 1/2" x 12	Corte de parafusos e cabos. Corte, em caso de emergência, de postes e braços metálicos
Lanterna de 03 pilhas	Iluminação do local de trabalho
Multiteste - amperímetro e voltímetro (tipo alicate)	Verificação e medição de corrente e tensão
Dispositivo teste reator E-40	Verificação de equipamento ou reator VM (250 W e 400 W) VS (100 W a 400 W)
Dispositivo teste reator E-27	Verificação de equipamento ou reator VM (125 W) VS (70 W)
Dispositivo teste ignitor	Verificação de ignitor VS (70 W a 400 W)
Ponteiro de aço de 5/8" x 10"	Utilização na escavação
Prumo	Certificação do alinhamento dos equipamentos
Sacola de lona para ferramentas	Sacola de uso individual
Teste de neon	Verificação de existência de energia
Alavanca sextavada de 1"	Serviços em bases de postes e outros
Balde plástico (18 litros);	Limpeza
Chave de cano de 18" (grifo)	Serviços em geral
Chave estreita 18 x 19 mm	Fixação de parafusos
Escova de aço	Limpeza de conectores, nas conexões e de postes
Lima chata de 8" (murça)	Ajustes de materiais
Lima redonda de 10" (bastarda)	Abertura e ajustes em orifícios
Luva de borracha - isolamento mínimo de 1 Kv	Usada em rede de baixa tensão
Equipamento para arqueação	Utilizado em braçadeira/fita de aço inoxidável

## EQUIPAMENTOS DE PROTEÇÃO INDIVIDUAL – EPI

Materiais	Unid.
Capacete de segurança	Um
Óculos de segurança	Um
Manga isolante de borracha classe 2 tipo II	Par
Bolsa para mangas isolantes de borracha	Um
Luva isolante de borracha classe 2 tipo II	Par
Luva de cobertura para luva de borracha	Par
Bolsa para luvas isolantes de borracha	Um
Luva de vaqueta	Par
Botina de segurança	Par
Uniforme de serviço (calça e camisa) com características retardante às chamas	Um
Cinto de segurança tipo pára-quedista	Um

8

IT

# PREFEITURA MUNICIPAL DE ITAPIUNA



## EQUIPAMENTOS DE PROTEÇÃO COLETIVA – EPC

Material
Cones de sinalização
Kit de primeiros socorros
Placa de advertência "Não opere este equipamento"
Fita ou correntes de sinalização
Detector de tensão de 1kv a 138kv sonoro.luminoso
Kit de emergência para vazamentos

- **Fornecimento de Materiais**

Todos os materiais necessários a execução dos serviços, objeto do presente Projeto Básico, serão fornecidos pela Contratada.

### AQUISIÇÃO DE MATERIAIS

Os materiais que serão utilizados na execução dos serviços deverão ser adquiridos em conformidade com estas "Especificações Técnicas de Materiais".

A Seinfra se reserva o direito, durante a vigência do Contrato, de alterar as Especificações Técnicas de Materiais.

### ESPECIFICAÇÕES TÉCNICAS DOS MATERIAIS

Materiais quando não especificados neste documento devem atender ao descrito na composição de preço do mesmo.

- ✓ **Conectores Padronizados**

A conexão entre os condutores da rede de distribuição secundária e os condutores da instalação de iluminação pública deve ser realizada com os seguintes tipos de conectores:

- a) O conector cunha deve ser utilizado na rede de distribuição secundária com condutores nus;
- b) O conector perfurante deve ser utilizado na rede de distribuição secundária com condutores multiplexados.

- ✓ **Luminárias Padronizadas**

As luminárias instaladas na rede de distribuição secundária devem atender integralmente aos desenhos 600.40 e 600.50 do Padrão de Material da Enel e possuir as características técnicas básicas descritas abaixo:

- a) Devem ser fechadas, com grau de proteção IP 65, com equipamentos auxiliares incorporados, e com difusor em policarbonato transparente resistente ao impacto e aos



# PREFEITURA MUNICIPAL DE ITAPIUNA



- raios ultravioletas;
- b) O corpo da luminária deve ser em alumínio fundido ou injetado, com espessura mínima de 2 mm. Os demais materiais metálicos devem ser resistentes à corrosão, como: aço inox, alumínio, bronze, latão, etc;
  - c) A luminária com comando individual deve possuir base para relé fotoeletrônico;
  - d) A luminária deve possuir alojamento cilíndrico para fixação no braço metálico;
  - e) A Prefeitura pode utilizar modelos de luminárias diferentes dos padronizados nos desenhos 600.40 e 600.50, obedecendo as distâncias mínimas de segurança, definidas neste documento.

As luminárias instaladas em postes exclusivos para iluminação pública, e que não sejam da rede de distribuição secundária, devem possuir no mínimo as características descritas na alínea "a" do item 4.4.1, sendo recomendado observar as prescrições dos desenhos 600.40 e 600.50 do Padrão de Material da Enel.

## ✓ Tipos de Lâmpadas Padronizadas

As lâmpadas utilizadas em luminárias instaladas na rede de distribuição secundária devem obedecer às prescrições a seguir:

- a) Devem ser do tipo Vapor de Sódio de Alta Pressão, Vapor de Mercúrio e Vapor Metálico nas potências apresentadas na Tabela 5 do PE-030/2015 R-01, e na tabela a seguir.
- b) As dimensões e demais características das lâmpadas devem obedecer aos desenhos 600.04, 606.02 e 606.03 do PE-030/2015 R-01.

## ✓ REATORES – CARACTERÍSTICAS GERAIS

<b>VARIAÇÃO DE TEMPERATURA</b>	- VARIAÇÃO DE TEMPERATURA MENOR OU IGUAL A 65°C
<b>FATOR DE POTÊNCIA</b>	- ALTO FATOR DE POTÊNCIA – MAIOR OU IGUAL A 0,92
<b>TENSÃO</b>	- 220V
<b>PERDAS</b>	- REDUZIDAS E INFERIORES AOS VALORES ELETROBRÁS
<b>CHASSI</b>	- COM KIT REMOVÍVEL OU FIXO E QUE RECEBA QUALQUER MARCA CREDENCIADA PARA UMA MESMA POTÊNCIA.
<b>INVÓLUCRO</b>	- EM CHAPA DE AÇO CARBONO CONFORME SAE 1010 A 1020
<b>TRATAMENTO DA CHAPA</b>	- ZINCAGEM CLASSE B (6 IMERSÕES)
<b>ENCAPSULAMENTO</b>	- RESINA POLIÉSTER
<b>TAMPA</b>	- DEVE SER FIXADO AO INVÓLUCRO POR MEIO DE PARAFUSOS, DE MATERIAL RESISTENTE À CORROSÃO, POSSUIR JUNTAS DE VEDAÇÃO RESISTENTES A TEMPERATURA E INTEMPÉRIES, PERMITIR A FIXAÇÃO DE RELÉS FOTOELÉTRICOS.

~~1~~

Handwritten signature or initials.

PREFEITURA MUNICIPAL DE ITAPIUNA



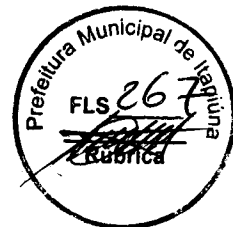
<b>CAPACITOR</b> -	QUANDO NECESSÁRIO CORRIGIR O FATOR DE POTÊNCIA, OS CAPACITORES DEVERÃO SER DE POLIPROPILENO METALIZADO E INSTALADOS DENTRO DO INVÓLUCRO, MAS EXTERNAMENTE AO ENCHIMENTO DE RESINA. DEVE SER TIPO DESCARTÁVEL, DE FORMA QUE FACILITE A SUA REPOSIÇÃO. SUA FIXAÇÃO AO INVÓLUCRO DEVE SER FEITA COM BRAÇADEIRA METÁLICA E PARAFUSOS. AS LIGAÇÕES AO CIRCUITO ELÉTRICO DEVEM SER POR MEIO DE CONECTORES TERMINAIS E EMENDAS PRÉ-ISOLADAS, TIPO DESCONECTÁVEL. OS CAPACITORES DEVEM SER PARA 250V E SUPORTAR UMA ELEVAÇÃO DE TEMPERATURA DE 80°C EM RELAÇÃO A TEMPERATURA AMBIENTE DE 40°C
<b>IGNITOR</b> -	QUANDO FOR NECESSÁRIO UTILIZAR IGNITORES, OS MESMOS DEVEM SER INSTALADOS DE FORMA IDÊNTICA À DOS CAPACITORES.
<b>GRAU DE PROTEÇÃO</b> -	IP55
<b>FATOR DE POTÊNCIA MÍNIMO</b> -	0,92 ALTO FATOR DE POTÊNCIA; (CASO NECESSÁRIO, EFETIVAR CORREÇÃO PARA ESTE VALOR)
<b>TENSÃO NOMINAL</b> -	220V, 60Hz
<b>POTÊNCIA</b> -	DE ACORDO COM A LÂMPADA QUE IRÁ ACIONAR
<b>FORNECIMENTO</b> -	O CONJUNTO REATOR, CAPACITOR, IGNITOR E LÂMPADA DEVERÁ, OBRIGATORIAMENTE, SER FORNECIDO POR UM MESMO FABRICANTE

Obs.: Conforme NBR 13593 (para lâmpadas vapor de sódio de alta pressão) e NBR 14305 (para lâmpadas a vapor metálico).

*[Handwritten mark]*

*[Handwritten signature]*

# PREFEITURA MUNICIPAL DE ITAPIUNA



✓ LÂMPADAS

Tipo	Potência (W)	Base	Fluxo luminoso após 100 horas (lumens)	Dimensões Máximas (mm)		Referências
				Comp.	Diâmetro	
VAPOR SÓDIO	70	E27	5.600 a 5.800	156 a 160	67 a 70	Philips ou tecnicamente similar
	100	E40	9.000	210	46	Philips ou tecnicamente similar
	150	E40	14.000 a 14.500	156 a 232	46 a 90	Philips ou tecnicamente similar
	250	E40	25.000 a 27.000	226 a 257	46 a 90	Philips ou tecnicamente similar
	400	E40	47.000 a 48.000	285 a 292	46 a 120	Philips ou tecnicamente similar
	1.000	E40	130.000	285 a 390	65	Philips ou tecnicamente similar

Tipo	Potência (W)	Base	Fluxo luminoso após 100 horas (lumens)	Dimensões Máximas (mm)		Referências
				Comp.	Diâmetro	
VAPOR METÁLICO	35	G12	3.600	100	19	Philips ou tecnicamente similar
	70	E27	7.000	155	32	Philips ou tecnicamente similar
	100	E40	10.000	210	47	Philips ou tecnicamente similar
	150	E40	14.500	210	47	Philips ou tecnicamente similar
	250	E40	17.000	210	89	Philips ou tecnicamente similar
	400	E40	31.000	255	118	Philips ou tecnicamente similar
	1000	E40	88.000	385	178	Philips ou tecnicamente similar

Demais características conforme norma NBR 13592/96 e NBR IEC 60598-1 (SOQUETE – Ensaio com a lâmpada).

# PREFEITURA MUNICIPAL DE ITAPIUNA



Tabela 5: Potência das Lâmpadas e Perdas nos Reatores

Potência das Lâmpadas (W)	Vapor de Sódio		Vapor de Mercúrio		Vapor Metálico	
	Perdas Máximas no Reator (W)	Conjunto Lâmpada e Reator (W)	Perdas Máximas no Reator (W)	Conjunto Lâmpada e Reator (W)	Perdas Máximas no Reator (W)	Conjunto Lâmpada e Reator (W)
35	-	-	-	-	10	45
50	12	62	-	-	-	-
70	14	84	-	-	15	85
80	-	-	9,6	89,6	-	-
100	17	117	-	-	19	119
125	-	-	13,75	133,75	-	-
150	22	172	-	-	23	173
250	30	280	25	275	23	273
350	-	-	-	-	-	-
400	38	438	36	436	40	440
600	55	655	-	-	-	-
700	-	-	49	749	-	-
1 000	90	1 090	70	1 070	50	1 050
1 500	-	-	-	-	-	-
2 000	-	-	100	2 100	80	2 080

**NOTAS:**

- 1: Vapor de Sódio: Perdas máximas conforme NBR 13593
- 2: Vapor de Mercúrio: Perdas máximas conforme NBR 5125
- 3: Vapor Metálico: Perdas máximas conforme NBR 14305

Não é permitido o uso de lâmpadas incandescentes, halógenas e fluorescentes. Quando identificados pontos luminosos nesta situação, o mesmo deverá ser adequado para luminária c/ lâmpada a vapor de sódio de 70W. Qualquer outro tipo de lâmpada deve ser submetido à aceitação por parte da Enel.

✓ LUMINÁRIAS INTEGRADAS – CARACTERÍSTICAS GERAIS

<b>TIPO 2 – CUTOFF ou SEMI CUTOFF (ENSAIO DE CLASSIFICAÇÃO FOTOMÉTRICA)</b>	MÉDIA E LONGA (DISTRIBUIÇÃO DAS INTENSIDADES LUMINOSAS)
<b>TEMPERATURA - ENSAIO TÉRMICO</b>	40°C AMBIENTE E 85°C COMPARTIMENTO = 125°C
<b>IMPACTO</b>	IK 08 OU 09
<b>VIBRAÇÃO – ENSAIAR COM A LÂMPADA</b>	10 A 55 HERZ A CADA MEIA HORA EM QUALQUER POSIÇÃO
<b>GRAU DE PROTEÇÃO</b>	IP 66 (CORPO ÓPTICO) E MÍNIMO DE 34 PARA O ALOJAMENTO

*[Handwritten mark]*

*[Handwritten signature]*

PREFEITURA MUNICIPAL DE ITAPIUNA



<b>PORTA LÂMPADA- ENSAIO DE CHOQUE ELÉTRICO, ACRÉSCIMO DE TENSÃO NOS TERMINAIS DA LÂMPADA E VIBRAÇÃO COM A LÂMPADA ALOJADA.</b>	- PARTES NÃO CONDUTORAS EM PORCELANA VITRIFICADA – CASQUILHO ALTO
<b>CABOS/CONDUTORES</b>	- SISTEMA DE TRAVAMENTO LATERAL COM ARAME DE AÇO INOX
<b>IDENTIFICAÇÃO</b>	- CONTATOS DE BRONZE FOSFOROSO, LATÃO OU AÇO INOXIDÁVEL
<b>RESISTÊNCIA MECÂNICA AO VENTO</b>	- CONTATO CENTRAL EM LATÃO NIQUELADO TIPO PARAFUSO COM MOLLA
<b>ACABAMENTO</b>	- OS CABOS DE LIGAÇÃO DOS EQUIPAMENTOS INTERNOS À LUMINÁRIA DEVEM SER DE COBRE, FLEXÍVEIS, BITOLA MÍNIMA 1,5mm <sup>2</sup> , CLASSE DE ISOLAÇÃO 450/750V
<b>CORPO</b>	- A MARCA E O MODELO DA LUMINÁRIA, DATA DE FABRICAÇÃO NO MÍNIMO, DEVEM SER GRAVADOS NO CORPO DE FORMA INDELEVEL
	- > 100Km/h
	- TODAS AS PEÇAS METÁLICAS ISENTAS DE REBARBAS, NÃO ENERGIZADAS DEVERÃO RECEBER TRATAMENTO ANTI CORROSIVO
<b>REFLETOR</b>	- LIGA DE ALUMINIO INJETADA A ALTA PRESSÃO COM PINTURA ELETROSTÁTICA COR CINZA CLARA, OU BRANCO (PÉTALAS E LUMINÁRIAS) E COR MARROM ESCURO OU CINZA (PROJETORES)
<b>REFRATOR</b>	- CHAPA DE ALUMINIO PUREZA MÍNIMA DE 85% COM POLIMENTO QUÍMICO E ANODIZAÇÃO MÍNIMA
<b>GARANTIA</b>	- VIDRO TEMPERADO OU POLICARBONATO PLANOS, COLADOS AO REFLETOR COM JUNTA DE VEDAÇÃO EM MATERIAL NÃO DEGRADÁVEL TIPO POLISILOXANO OU SIMILAR EQUIVALENTE
<b>RENDIMENTO LUMINOTÉCNICO</b>	- MÍNIMA: 05 (CINCO) ANOS
	- SUPERIOR A 79%

OBS.: Levar em consideração a altura útil da posteação e o peso MÁXIMO da luminária ( 20 KG +/- 5%).

# PREFEITURA MUNICIPAL DE ITAPIUNA



✓ LUMINÁRIA - COMPOSIÇÃO:

- a) Sistema de proteção contra queda do corpo inferior e limitação de abertura através de cabos de aço inoxidável;
- b) Focalizador devidamente identificado para todas as potências de lâmpadas utilizáveis;
- c) Aterramento entre o corpo superior e inferior;
- d) Permitir regulagem de ângulo de inclinação de +/- 5° através de dispositivo angulador, impossibilitando o acesso ao parafuso de regulagem externamente.

ITEM	TIPO	LAMPADA	POT.	MATERIAL	PROT.	SOQ.	ACESSÓRIOS	REF.
1	Fechada	Vapor de sódio tubular ou Vapor Metálico tubular	400W	Corpo em alumínio com pintura eletrostática cinza, lente em vidro temperado ou corpo em polipropileno com proteção para raios UV	IP66	E40	Corpo com espaço para alojamento dos equipamentos auxiliares da luminária	AMBAR 3 da Schreder ou similar
2	Fechada	Vapor de sódio tubular ou Vapor Metálico tubular	250W	Corpo em alumínio com pintura eletrostática cinza, lente em vidro temperado ou corpo em polipropileno com proteção para raios UV	IP66	E40	Corpo com espaço para alojamento dos equipamentos auxiliares da luminária	BETA da Tecnowatt ou similar
3	Fechada	Vapor de sódio tubular ou Vapor Metálico tubular	150W	Corpo em alumínio com pintura eletrostática cinza, lente em vidro temperado ou corpo em polipropileno com proteção para raios UV	IP66	E40	Corpo com espaço para alojamento dos equipamentos auxiliares da luminária	Alpha da Tecnowatt ou similar

PREFEITURA MUNICIPAL DE ITAPIUNA



ITEM	TIPO	LAMPADA	POT.	MATERIAL	PROT.	SOQ.	ACESSÓRIOS	REF.
4	Fechada	Vapor de sódio tubular ou Vapor Metálico tubular	100W	Corpo em alumínio com pintura eletrostática cinza, lente em vidro temperado ou corpo em polipropileno com proteção para raios UV	IP66	E27	Corpo com espaço para alojamento dos equipamentos auxiliares da luminária	Alpha da Tecnowatt ou similar
5	Fechada	Vapor de sódio tubular ou Vapor Metálico tubular	70W	Corpo em alumínio com pintura eletrostática cinza, lente em vidro temperado ou corpo em polipropileno com proteção para raios UV	IP66	E27	Corpo com espaço para alojamento dos equipamentos auxiliares da luminária	Alpha da Tecnowatt ou similar
6	Decorativa	Vapor de sódio tubular ou Vapor Metálico tubular	70 - 250W	Corpo em alumínio com pintura eletrostática cinza, lente em vidro temperado ou corpo em polipropileno com proteção para raios UV	IP66	E27 - E40	Incorporados internamente à luminária.	FO5 da Tecnowatt ou similar

Obs.: Maiores detalhes técnicos, conforme NBR IEC 60598-1, NBR 15129, 6834 e NBR 5101.



✓ SUPORTE PARA LUMINÁRIAS EM TOPO DE POSTE

• MATERIAL (CORPO E BRAÇOS)	AÇO CARBONO ABNT 1020 A 1020
• TRATAMENTO	GALVANIZAÇÃO POR IMERSÃO A QUENTE DE ACORDO COM A NBR 7399, 7430 E 8328 E SAE 1010 A 1020
• PINTURA	ESMALTE SINTÉTICO CINZA CLARO ou outra cor designada pelos representantes legais da Prefeitura.

Obs.: Antes da galvanização deverão ser retirados todas as rebarbas e cantos vivos das peças. Observar a NBR 12129.

✓ PEÇAS METÁLICAS

• UTILIZAÇÃO	FERRAGENS PARA SUPORTES, FIXAÇÕES E DISTRIBUIÇÃO
• MATERIAL	AÇO CARBONO LAMINADO
• PREPARO DA SUPERFÍCIE	APÓS A CONFEÇÃO DAS PEÇAS E ANTES DA GALVANIZAÇÃO DEVERÃO SER RETIRADAS TODAS AS REBARBAS E CANTOS VIVOS
• TRATAMENTO DE CHAPA	GALVANIZAÇÃO POR IMERSÃO A QUENTE CONFORME ABNT, NBR 7414 E 8328 E SAE 1010 A 1020

✓ BRAÇO DE FIXAÇÃO

Os braços de fixação das luminárias utilizados na rede de distribuição da Enel, devem possuir as características definidas no Desenho 608.10 do PE-030/2011 da Enel, conforme a seguir:

Tipo de Estrutura	Diâmetro do Braço (mm)	Comprimento do Braço (mm)
IP1	32	1000
IP2	48	1600
IP3		2400

NOTAS: Demais dimensões e características, consultar o Desenho 608.10 do PE-030 da Enel.

*[Handwritten signature and initials]*



Os braços devem ser em aço 1010 ou 1020, galvanizado a quente, ou material resistente à oxidação.

O braço de fixação para luminárias com projeto específico para cada Prefeitura deve possuir comprimentos e angulações estabelecidos no Desenho 608.00 do PIV-01 da Enel, de forma a garantir as distâncias mínimas de segurança estabelecidas no Desenho 030.01.

Deve ser mantida a distância mínima de segurança de 150 mm entre o braço de fixação e os condutores de baixa tensão.

O suporte de fixação para luminárias decorativas de braços ou logradouros, ou projetores para iluminação de campos de futebol, deve possuir características de fixação que não ponham em risco a passagem de pedestres ou que interfira no trabalho dos eletricitistas.

#### ✓ RELÉ FOTOELÉTRÔNICO

A base de montagem deve ser de material eletricamente isolante e fixada de forma que permita a sua remoção sem ser danificada.

Os contatos de encaixe devem ser de latão, estanhados eletroliticamente e fixados rigidamente à base de montagem.

A tampa deve ser de material eletricamente isolante, estabilizado contra efeito de radiação ultravioleta e resistente ao impacto e às intempéries.

O relé deve possuir grau de proteção IP 67.

Quando a luminária não possuir base para relé fotoeletrônico, este deve ser fixado em uma base, conforme o Desenho 604.02 do Padrão de Material da Enel.

Os relés fotoeletrônicos devem ser do tipo que mantêm a lâmpada desligada caso ocorra falha no mesmo.

#### ✓ REATORES

Os reatores externos e subterrâneos devem possuir invólucro com espessura mínima de 1,2mm, e os reatores internos ou integrados devem possuir invólucro com espessura mínima de 0,7mm.

Quando em posição normal de uso externo, o invólucro do reator não pode apresentar cavidade ou ressenância que permita o acúmulo de água.

O invólucro, quando em chapa de aço com baixo teor de carbono, deve apresentar tratamento anticorrosivo.

Os reatores externos devem ser providos de condutores e os reatores internos devem possuir blocos de conexão ou condutores para as conexões com a rede elétrica e a lâmpada.

# PREFEITURA MUNICIPAL DE ITAPIUNA



## ✓ CAPACITOR PARA ILUMINAÇÃO PÚBLICA

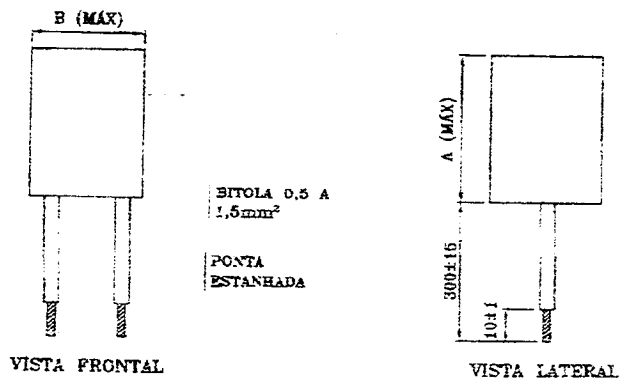


TABELA 1

ITEM	REATOR UTILIZADO	CAPACITÂNCIA ±10% (F)	FREQUÊNCIA (Hz)	TENSÃO ±10% (VAC)	DIMENSÕES (mm)		PESO APROX (Kg)	CÓDIGO
					A (MÁX)	B (MÁX)		
1	80W (VM)	7x10 <sup>-6</sup>	60	250	50	40	0,10	
2	70W (VS)	9x10 <sup>-6</sup>			60	49	0,12	
3	150W (VS)	15x10 <sup>-6</sup>			60	50	0,15	
4	250W (VM)	15x10 <sup>-6</sup>			60	50	0,15	
5	400W (VM)	20x10 <sup>-6</sup>			70	50	0,20	
6	250W (VS)	25x10 <sup>-6</sup>			70	50	0,22	
7	400W (VS)	40x10 <sup>-6</sup>			110	60	0,25	

VS - VAPOR DE SÓDIO  
VM - VAPOR DE MERCÚRIO

- NOTAS : 1 - MATERIAL : - INVÓLCRO EM ALUMÍNIO COM BAIXO TEOR DE CARBONO OU MATERIAL EQUIVALENTE. O INVÓLCRO DEVE SER RESISTENTE AO CALOR, À CORROSÃO AMBIENTAL, A IMPACTOS MECÂNICOS E DEVE SER HERMÉTICAMENTE FECHADO.  
- CABOS DE COBRE ESTANHADOS SEÇÃO DE 0,5 A 1,5 mm<sup>2</sup> COM PONTA ESTANHADA E ISOLAMENTO PARA 90° C, NO MÍNIMO.
- 2 - ACABAMENTO : O INVÓLCRO QUANDO EM AÇO CARBONO DEVE SER ZINCADO POR IMERSÃO A QUENTE CONFORME NBR-6323 PINTADO COM TINTA ANTICORROSIVA NA COR CINZA CLARO.
- 3 - CARACTERÍSTICAS ELÉTRICAS : - RESISTÊNCIA A TEMPERATURA DE 85° C, NO MÍNIMO, PARA UMA TENSÃO APLICADA DE 250V, SEM SOBRE QUALQUER DANO;  
- DEVEM POSSIBILITAR A CORREÇÃO DO FATOR DE POTÊNCIA PARA 0,9 A TODOS OS REATORES MENCIONADOS NA TABELA.
- 4 - IDENTIFICAÇÃO : NO CORPO DO CAPACITOR DEVE SER GRAVADO DE FORMA LEGÍVEL E NÍVEL, NO MÍNIMO COM:  
- NOME OU MARCA DO FABRICANTE;  
- MODELO DO CAPACITOR;  
- CAPACITÂNCIA NOMINAL EM MICROFARADS;  
- TOLERÂNCIA DA CAPACITÂNCIA EM PORCENTAGEM;  
- TEMPERATURA DE TRABALHO;  
- TENSÃO NOMINAL EM VOLTS;  
- DATA DE FABRICAÇÃO (MÊS E ANO).
- 5 - UTILIZAÇÃO : OS CAPACITORES SERÃO UTILIZADOS NA MANUTENÇÃO DE LUMINÁRIAS COM EQUIPAMENTO INCORPORADO E EM REATORES DE ALTO FATOR DE POTÊNCIA USO EXTERNO, CONFORME TABELA.
- 6 - DIMENSÕES EM MILÍMETROS:

ESPECIFICAR : CAPACITOR ELETROLÍTICO DE (A), 250 VAC, CONFORME DESENHO N° 502.01.1  
A - INDICAR A CAPACITÂNCIA CONFORME TABELA.

# PREFEITURA MUNICIPAL DE ITAPIUNA



Os capacitores e ignitores devem ser de fácil remoção e substituição.

Os reatores para lâmpadas de vapor de sódio e vapor metálico não podem exceder os limites de corrente estabelecidos na a seguir, com a tensão de alimentação em 106% do valor nominal

Potência Nominal da Lâmpada (W)	Tensão de Arco (V)	Corrente Máxima de Curto-Circuito (A)
50	85	1,52
70	90	1,96
100	100	2,4
150	100	3,0
250	100	5,2
400	100	7,5
1.000	100	21,6

NOTA: Os valores de tensão de arco das lâmpadas são orientativos. Ver Tabela 3 da NBR14305 e Tabela 3 da NBR 13593.

Os valores de perdas máximas para reatores com ignitor integrado devem atender à Tabela 5.

Para os reatores com ignitor independente, a perda própria do ignitor deve ser subtraída.

Os reatores devem ser compactos e apropriados para utilização em lâmpadas a vapor de sódio de alta pressão, vapor de mercúrio ou vapor metálico.

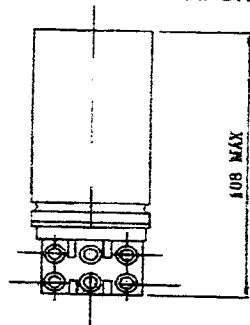
Deve ser utilizado um reator de alto fator de potência.

Deve possuir tensão de nominal de 220 V, frequência de 60 Hz, alto fator de potência e seguir a recomendação dos desenhos 601.01, 601.03 e 601.05 do Padrão de Material da Enel.

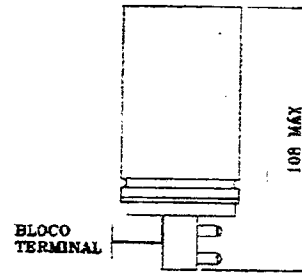
# PREFEITURA MUNICIPAL DE ITAPIUNA



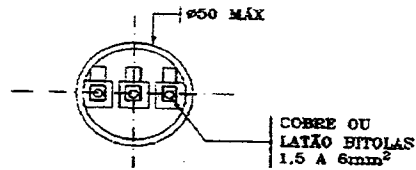
## ✓ IGNITOR PARA LÂMPADA VAPOR DE SÓDIO



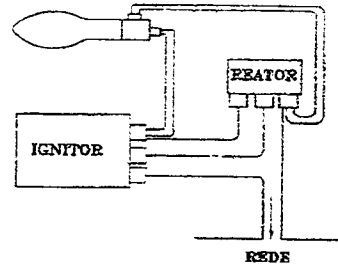
VISTA FRONTAL



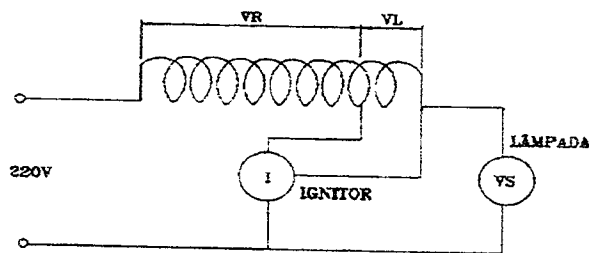
VISTA LATERAL



VISTA INFERIOR



DETALHE 1



DETALHE 2

**LEGENDA :**

- VR - TENSÃO NO LADO DA REDE
- VL - TENSÃO NO LADO DA LÂMPADA
- VS - VAPOR DE SÓDIO
- I - IGNITOR

TABELA 1

ITEM	TIPO DE IGNITOR	APLICAÇÃO		PORCENTAGEM DO ENROLOAMENTO DO REATOR		PESO APROX. (Kg)	CÓDIGO
		LÂMPADA	REATOR	VR (%)	VL (%)		
		VAPOR DE SÓDIO	VAPOR DE SÓDIO				
1	CONJUGADO	70W	70W	90 A 94	6 A 10	0,2	6771778
2	CONJUGADO	100 A 400W	70 A 400W	92 A 94	6 A 8	0,2	6790861

NOTAS : 1 - PARA DEMAS INFORMAÇÕES CONSULTAR A FOLHA 2/2 DESTE DESENHO.  
 2 - DIMENSÕES EM MILÍMETROS.

# PREFEITURA MUNICIPAL DE ITAPIUNA



- NOTAS : 1 - MATERIAL : - INVÓLUCRO : RESISTENTE À CORROSÃO E ALTAS TEMPERATURAS, PRÓPRIO PARA PROTEGER OS COMPONENTES INTERNOS DE IMPACTOS MECÂNICOS E UMIDADE;
- BLOCO TERMINAL : PORCELANA OU POLIESTER INQUEBRÁVEL COM PARTES CONDUTORES DE COBRE OU LATÃO;
  - ACABAMENTO : O IGNITOR NÃO DEVE APRESENTAR REBARBAS, ARESTAS OU CANTOS VIVOS, DEVE TER TRATAMENTO ANTICORROSIVO, RESISTENTE ÀS INTEMPÉRIAS NORMAIS DE USO.
- 2 - CARACTERÍSTICAS ELÉTRICAS : - TENSÃO APLICADA AO DIELÉTRICO: MÍNIMA DE 2,5KV, SENOIDAL 60Hz, DURANTE UM MINUTO ENTRE TERMINAIS E O INVÓLUCRO, SEM OCORRER PERFURAÇÃO DO ISOLAMENTO;
- RESISTÊNCIA DE ISOLAMENTO: MÍNIMA DE 2,5 M COM A 500 VOLTS (TENSÃO CONTÍNUA) POR UM MINUTO, A QUENTE (85° C) ENTRE TERMINAIS E O SUPORTE DE FIXAÇÃO;
  - RESISTÊNCIA A TEMPERATURA: DEVE OPERAR NORMALMENTE PARA UMA TEMPERATURA AMBIENTE DE NO MÍNIMO 85°C;
  - TENSÃO DE ALIMENTAÇÃO: 189 A 238 VOLTS, NA FREQUÊNCIA DE 60 Hz.
  - PULSO DE PARTIDA : - TENSÃO DE PICO DE 2,5 A 4,5KV (PICO);
    - NÚMERO MÍNIMO DE PULSOS - 1 POR CICLO;
    - LARGURA MÍNIMA A 90° DA TENSÃO DE PICO - 1ns;
    - POSIÇÃO DE 60° A 95° ELET (GRAUS ELÉTRICOS);
    - CORRENTE MÍNIMA DE PARTIDA 50mA;
    - FAIXA DE CARGA DO CAPACITOR DE 20 A 200pF (PICO PARAD).
- 3 - IDENTIFICAÇÃO : EM CADA IGNITOR DEVE SER GRAVADO DE FORMA LEGÍVEL E INDELELÉVEL ATRAVÉS DE PLACA DE ALUMÍNIO REBTADA OU AUTOCOLANTE, NO MÍNIMO:
- NOME OU MARCA DO FABRICANTE;
  - TIPO;
  - MODELO;
  - POTÊNCIA NOMINAL DA LÂMPADA (W);
  - TENSÃO NOMINAL DE ALIMENTAÇÃO (V);
  - FREQUÊNCIA DE ALIMENTAÇÃO (Hz);
  - ESQUEMA DE LIGAÇÃO COM AS PALAVRAS "REDE", "REATOR" E "LÂMPADA", JUNTO AOS RESPECTIVOS TERMINAIS E OS VALORES VR E VL EM PORCENTAGEM DO REATOR A QUE SE APLICA, CONFORME DESENHO 1/2;
  - DATA DE FABRICAÇÃO;
  - PICO DE TENSÃO.
- 4 - CONDIÇÕES DE UTILIZAÇÃO : OS IGNITORES SERÃO UTILIZADOS NA MANUTENÇÃO DE LUMINÁRIAS COM EQUIPAMENTO AUXILIAR INCORPORADO E REATORES PARA LÂMPADAS VAPOR DE SÓDIO, USO EXTERNO.
- 5 - DIMENSÕES EM MILÍMETROS

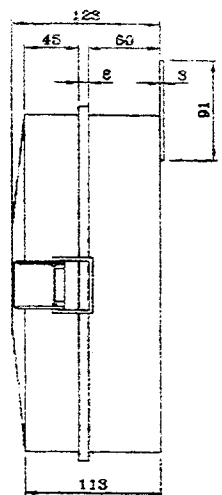
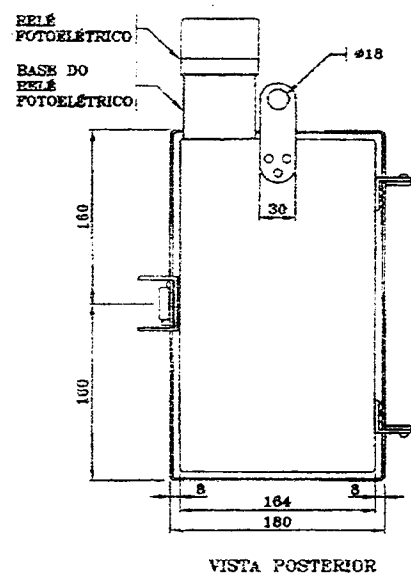
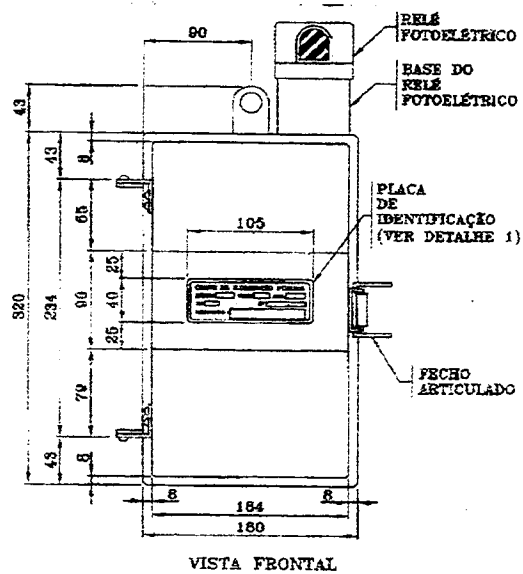
ESPECIFICAR : IGNITOR PARA REATOR VAPOR DE SÓDIO (A)W, CONFORME DESENHO Nº 692.02.1

A - INDICAR POTÊNCIA DO REATOR.

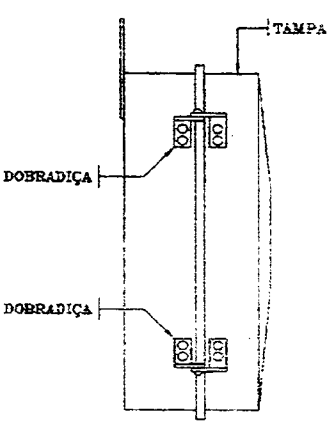
# PREFEITURA MUNICIPAL DE ITAPIUNA



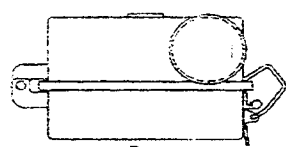
## ✓ CHAVE MAGNÉTICA PARA ILUMINAÇÃO PÚBLICA



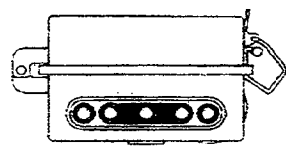
**VISTA LATERAL ESQUERDA**  
SEM RELE FOTOELÉTRICO  
E SEM A BASE DO RELE



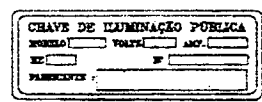
**VISTA LATERAL DIREITA**  
SEM RELE FOTOELÉTRICO  
E SEM A BASE DO RELE



**VISTA SUPERIOR**  
COM RELE FOTOELÉTRICO



**VISTA INFERIOR**  
COM RELE FOTOELÉTRICO



**DETALHE 1**  
PLACA DE IDENTIFICAÇÃO

NOTAS : 1 - ADMITE-SE UMA TOLERÂNCIA DE ±2% NAS COTAS APRESENTADAS ;  
2 - DIMENSÕES EM MILÍMETROS.

*[Handwritten signatures and initials]*

# PREFEITURA MUNICIPAL DE ITAPIUNA



TABELA 1

CARACTERÍSTICAS ELÉTRICAS						
ITEM	TENSÃO NOMINAL (V)	CORRENTE NOMINAL (A)	NÚMERO DE PÓLOS	TENSÃO NA BOBINA DE COMANDO (V)	CAPACIDADE DE RUPTURA DO DISJUNTOR DE PROTEÇÃO (KA)	CÓDIGO
1	220	2x60	2	180 A 250	5	454398C

- NOTAS :
- 1 - O INVÓLUCRO EXTERNO DA CHAVE DEVE SER DE ALUMÍNIO OU DE POLICARBONATO ESTABILIZADO CONTRA RADIAÇÕES ULTRA-VIOLETAS, RESISTENTE A CHOQUES MECÂNICOS, CORROSÃO E INTEMPÉRIES.
  - 2 - A BASE DE MONTAGEM DA CHAVE DEVE SER DE RESINA FENÓLICA, TIPO BAQUELITE, DE ALTA RESISTÊNCIA MECÂNICA E GRANDE PODER ISOLANTE.
  - 3 - O SUPORTE DE FIXAÇÃO DA CHAVE DEVE SER DE AÇO ZINCADO OU DE DURALUMÍNIO, RESISTENTE À CORROSÃO E A CHOQUES TÉRMICOS E MECÂNICOS.
  - 4 - OS CONTATOS DE CARGA DA CHAVE DEVEM SER NF, SENDO DE LIGA DE PRATA E ÓXIDO DE CÁDMIO.
  - 5 - O RELÉ FOTOELÉTRICO, CUJOS CONTATOS SÃO NA, DEVE SER ACOPLADO ELÉTRICA E MECÂNICAMENTE EM TOMADA PADRÃO, PARTE INTEGRANTE DA CHAVE OU BASE PADRÃO QUE SERÁ FIXADA À CHAVE.
  - 6 - OS TERMINAIS DA CHAVE DEVEM SER DE BRONZE, LATÃO OU COBRE ELETROLÍTICO. OS PARAFUSOS DOS TERMINAIS DEVEM SER DE LATÃO.
  - 7 - OS CABOS DE LIGAÇÃO DA CHAVE À REDE DEVEM SER DE COBRE COM ISOLAÇÃO EM PVC, TIPO EWF, PARA 750V:
    - NEUTRO (BRANCO) : 1600±50mm DE COMPRIMENTO E 1,5mm<sup>2</sup> DE SEÇÃO;
    - FASE (PRETO) : 1400±50mm DE COMPRIMENTO E 10mm<sup>2</sup> DE SEÇÃO;
    - CONTROLE(VERMELHO) : 600±25mm DE COMPRIMENTO E 10mm<sup>2</sup> DE SEÇÃO.
  - 8 - AS PARTES EXTERNAS JUSTAPOSTAS DA CHAVE DEVEM POSSUIR VEDAÇÃO ADEQUADA E PERMITIR SUA ABERTURA SEM DANOS.
  - 9 - A CHAVE DEVE TER MARCADA NO SEU INVÓLUCRO, NA PARTE FRONTAL, NO MÍNIMO, AS SEGUINTE INFORMações:
    - NOME OU MARCA DO FABRICANTE;
    - TENSÃO NOMINAL DE OPERAÇÃO;
    - CORRENTE NOMINAL EM AMPÉRES;
    - TIPO DE CONTATO DA CHAVE (NF) E DO RELÉ (NA);
    - CÓDIGO DE CORES DOS CONDUTORES;
    - MES E ANO DE FABRICAÇÃO.
  - 10 - A PROTEÇÃO DA CAIXA DEVE SER FEITA POR MEIO DE DOIS DISJUNTORES DE 60 AMPÉRES CADA UM.
  - 11 - ADMITE-SE UMA TOLERÂNCIA DE ±2% NAS COTAS INDICADAS.
  - 12 - DIMENSÕES EM MILÍMETROS.

ESPECIFICAR : CHAVE MAGNÉTICA PARA ILUMINAÇÃO PÚBLICA, 220V, 2x60A, 5kA, TIPO NF, 2 PÓLOS, CONFORME O DESENHO N° 603.01.2

*[Handwritten signatures and initials]*

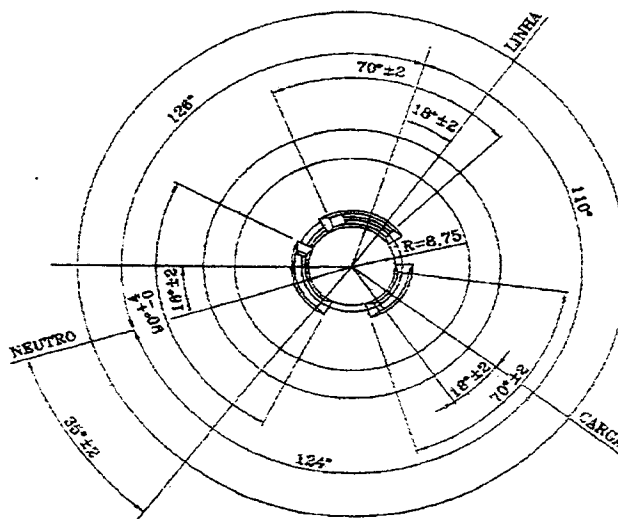
# PREFEITURA MUNICIPAL DE ITAPIUNA



✓ RELÉ FOTOELÉTRICO PARA ILUMINAÇÃO PÚBLICA



VISTA LATERAL



VISTA INFERIOR

TABELA 1

ITEM	TIPO DE RELÉ	CÓDIGO
1	EFO (NF FAIL OFF)	5787719
2	NA	5771019

NOTA : 1 - PARA AS DEMAIS INFORMAÇÕES, CONSULTAR AS FOLHAS 2/3 E 3/3 DESTA DESENHO.

Handwritten signature and initials.



# PREFEITURA MUNICIPAL DE ITAPIUNA



- NOTAS : 1 - MATERIAIS :
- INVOLUCRO : DEVE SER DE POLICARBONATO OU MATERIAL EQUIVALENTE COM PROTEÇÃO CONTRA RADIAÇÃO ULTRAVIOLETA, RESISTENTE AO IMPACTO E AS INTEMPÉRIES;
  - SUPORTE DE MONTAGEM : DEVE SER DE RESINA FENOLICA TIPO BAQUELITE, ABS OU MATERIAL EQUIVALENTE;
  - CONTATOS : OS CONTATOS DEVEM SER DE BRONZE, LATÃO OU MATERIAL EQUIVALENTE ESTANHEADOS ELETROLITICAMENTE E RIGIDAMENTE FIXADOS E COM DIMENSÕES CONFORME DESENHO;
  - FIXAÇÃO E VEDAÇÃO : O SUPORTE DE MONTAGEM DEVE SER PRESO AO INVOLUCRO ATRAVÉS DE UM ENCAIXE MECÂNICO SELADO POR ANEL "O-RING", E PROVIDO DE GAXETA DE VEDAÇÃO DE ESPUMA DE BORRACHA NEOPRENE OU MATERIAL EQUIVALENTE DEVENDO ASSEGURAR UMA FIXAÇÃO E VEDAÇÃO IP-87;
  - DISPOSITIVO DE PROTEÇÃO : O RELÉ FOTOELÉTRICO DEVE TER DISPOSITIVO DE PROTEÇÃO CONTRA SURTOS DE TENSÃO NA ALIMENTAÇÃO TIPO VARISTOR DE ÓXIDO DE METAL (MOV - METAL OXIDE VARISTOR).
- 2 - TIPO DE RELÉ : O RELÉ ACEITO PELA COELCE PODE SER, DE ACORDO COM O PEDIDO, DO TIPO NA (NORMALMENTE ABERTO) OU TIPO RFO (NORMALMENTE FECHADO NF FAIL OFF - A CARGA PERMANECE DESLIGADA EM CASO DE DEFEITO NO RELÉ).
- 3 - IDENTIFICAÇÃO : O RELÉ FOTOELÉTRICO DEVE TER DE FORMA LEGÍVEL E INDELEVELEL MARCADAS NA PARTE SUPERIOR DA TAMPÁ OU NA LATERAL, NO MÍNIMO, AS SEGUINTE INFORMAÇÕES:
- MODELO DO FABRICANTE;
  - TENSÃO NOMINAL (220V);
  - CARGAS MÁXIMAS PARA LÂMPADAS INCANDESCENTES (1000W);
  - CARGA PARA LÂMPADA DE DESCARGA (1800VA);
  - NOME E MARCA DO FABRICANTE;
  - MES E ANO DE FABRICAÇÃO;
  - NA PARTE INFERIOR DO SUPORTE DE MONTAGEM DEVE SER PREVISTO CALENDÁRIO COM IDENTIFICAÇÃO DA DATA (MES E ANO) DE FABRICAÇÃO. O CALENDÁRIO DEVE TAMBÉM PREVER ESPAÇO PARA A IDENTIFICAÇÃO DAS DATAS (MES E ANO) DE INSTALAÇÃO E RETIRADA DO RELÉ.
- 4 - ACABAMENTO : O RELÉ FOTOELÉTRICO DEVE APRESENTAR UM ACABAMENTO COMPATIVEL COM SUA UTILIZAÇÃO NÃO APRESENTANDO, TRINCAS, REBARBAS OU ARESTAS VIVAS.
- 5 - INTERCAMBIALIDADE : OS RELÉS FOTOELÉTRICOS DEVEM POSSUIR CARACTERÍSTICAS DIMENSIONAIS TAIS QUE POSSIBILITEM A INTERCAMBIALIDADE PARA INSTALAÇÃO NA BASE PARA RELÉ FOTOELÉTRICO INDEPENDENTEMENTE DO FABRICANTE.
- 6 - FORMATO : OS RELÉS FOTOELÉTRICOS DEVERÃO SE APRESENTAR COM AS CARACTERÍSTICAS MENCIONADAS ACIMA. PORÉM, O SEU FORMATO PODERÁ SER DIFERENTE DESDE QUE, SEJAM APRESENTADAS AS VANTAGENS TÉCNICAS E OPERACIONAIS PARA TAL FORMATO E A ACEITAÇÃO PELA COELCE.
- 7 - ENSAIOS :
- 7.1 - ENSAIOS DE TIPO
- INSPEÇÃO GERAL;
  - VERIFICAÇÃO DIMENSIONAL;
  - ENSAIO DE OPERAÇÃO (INICIAL);
  - ENSAIO DE LIMITES DE FUNCIONAMENTO;
  - ENSAIO DE COMPORTAMENTO A 70°C;
  - ENSAIO DE DURABILIDADE DO CONTATO;
  - ENSAIO DE IMPULSO DE TENSÃO;
  - ENSAIO DE CAPACIDADE DE FECHAMENTO DO CONTATO;
  - ENSAIO DE RESISTENCIA MECÂNICA;
  - ENSAIO DE CORROSÃO;
  - ENSAIO DE RESISTENCIA À RADIAÇÃO ULTRAVIOLETA;
  - ENSAIO DE IMPACTO;
  - ENSAIO DE MAGNETIZAÇÃO RESIDUAL;
  - ENSAIO DE GRAU DE PROTEÇÃO;
  - ENSAIO DE ADERENCIA DA GAXETA;
  - ENSAIO DE OPERAÇÃO (FINAL).
- 7.2 - ENSAIOS DE RECEBIMENTO
- INSPEÇÃO GERAL;
  - VERIFICAÇÃO DIMENSIONAL;
  - ENSAIO DE OPERAÇÃO (INICIAL);
  - ENSAIO DE COMPORTAMENTO A 70°C;
  - ENSAIO DE CAPACIDADE DE FECHAMENTO DO CONTATO;
  - ENSAIO DE ADERENCIA DA GAXETA;
  - ENSAIO DE OPERAÇÃO (FINAL).
- 8 - OUTRAS CONDIÇÕES : DEMAIS CONDIÇÕES, OBSERVAR AS EXIGIDAS PELA NBR 5123 E NORMAS COMPLEMENTARES, ONDE APLICÁVEL.
- 9 - GARANTIA : O FABRICANTE DEVE GARANTIR A REPOSIÇÃO, SEM ÔNUS PARA A COELCE, DE QUALQUER RELÉ FOTOELÉTRICO, DEVIDO À PALHAS DE PROJETO, MATÉRIA-PRIMA OU FABRICAÇÃO, POR UM PERÍODO MÍNIMO DE 3 (TRÊS) ANOS DESDE A DATA DE COLOCAÇÃO EM SERVIÇO OU DA DATA DE RECEBIMENTO NOS ALMOXARFADOS DA COELCE, PREVALECENDO O QUE OCORRER PRIMEIRO.

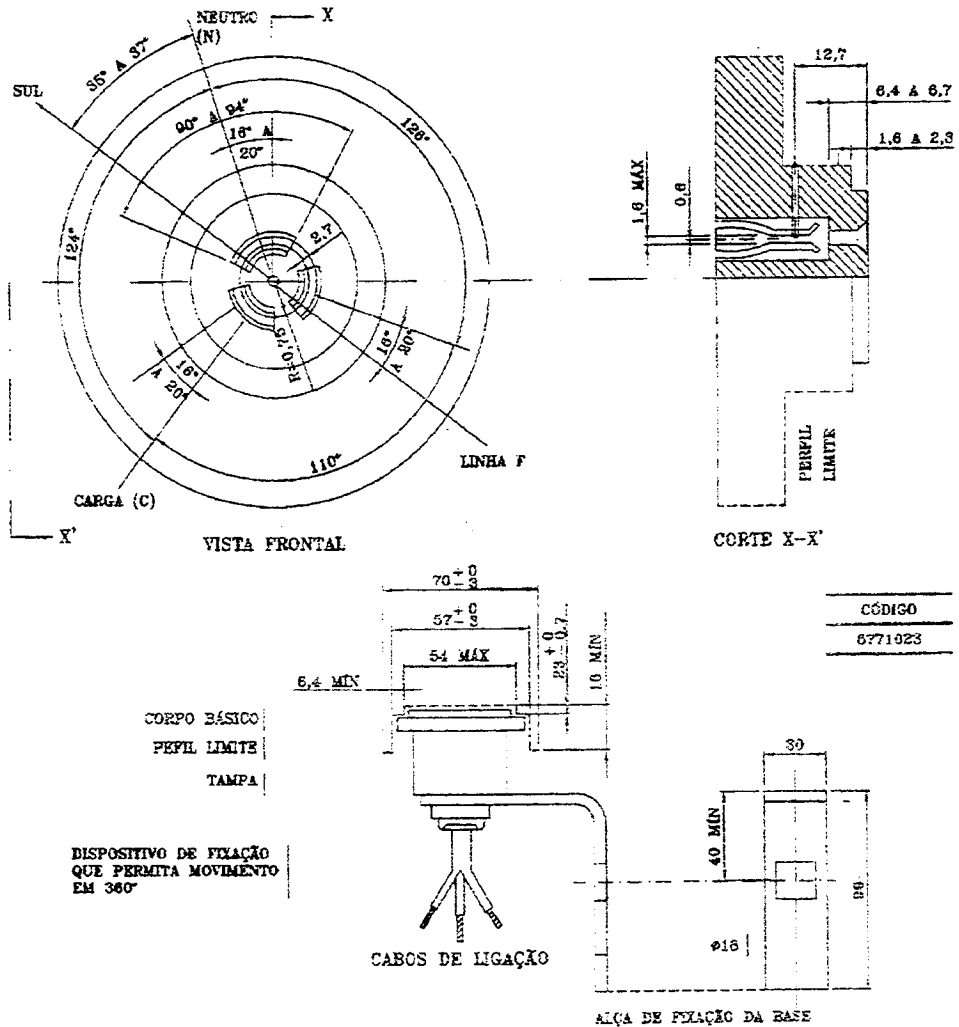
ESPECIFICAR : RELÉ FOTOELÉTRICO, 220V, 1000W, TIPO (A), CONFORME DESENHO Nº 804.01.1

A - INDICAR O TIPO DE RELÉ, SE RFO OU NA

# PREFEITURA MUNICIPAL DE ITAPIUNA



✓ BASE PARA RELÉ FOTOELÉTRICO



- NOTAS :
- 1 - MATERIAL : O SUPORTE DE FIXAÇÃO DEVE SER DE AÇO CARBONO ZINCADO, DURALUMÍNIO OU MATERIAL EQUIVALENTE RESISTENTE À CORROSÃO. CORPO BÁSICO EM BAQUELITE DE ALTA RIGIDEZ DIE-LÉTRICA OU MATERIAL EQUIVALENTE. TAMPA DE MATERIAL ESTABILIZADO CONTRA OS EFEITOS DE RADIAÇÃO ULTRAVIOLETA E RESISTENTE A IMPACTO E A INTEMPÉRIES.
  - 2 - CABOS DE LIGAÇÃO : DEVEM SER DE COBRE COM ISOLAÇÃO PARA 750 V, À PROVA DE TEMPO, BITOLA MÍNIMA DE 2,5mm<sup>2</sup> E COMPRIMENTO MÍNIMO DE 500mm. NAS CORES: COMUM - BRANCO; FASE - PRETO; CARGA - VERMELHO
  - 3 - DEVE SER ESTAMPADO NA PEÇA O NOME DO FABRICANTE, CORRENTE, TENSÃO, MES E ANO DE FABRICAÇÃO.
  - 4 - ADMITE-SE UMA TOLERÂNCIA DE ±2% NAS COTAS APRESENTADAS, EXCETO NAS INDICADAS EM CONTRÁRIO.
  - 5 - À BASE DEVE TER UM GIRO DE 360° EM RELAÇÃO AO SUPORTE E O DISPOSITIVO DE FIXAÇÃO DEVE TRAVAR A BASE AO SUPORTE EM QUALQUER POSIÇÃO.
  - 6 - DEMAIS CONDIÇÕES CONFORME NBR-5122
  - 7 - DIMENSÕES EM MILÍMETROS

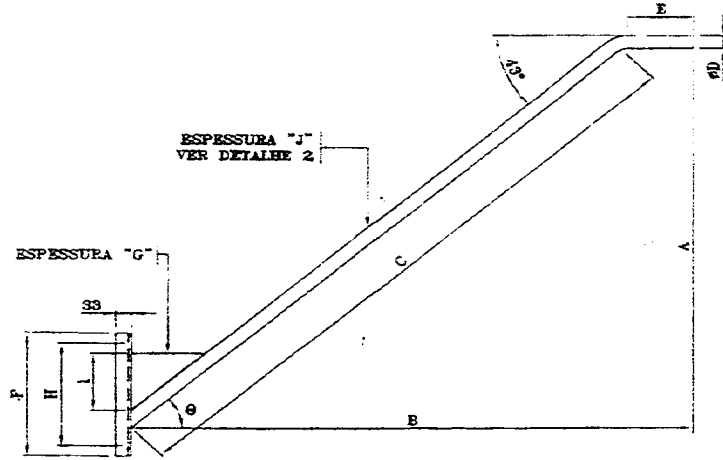
ESPECIFICAÇÃO : BASE PARA RELÉ FOTOELÉTRICO, CONFORME DESENHO N° 504.02.2

*[Handwritten signature]*

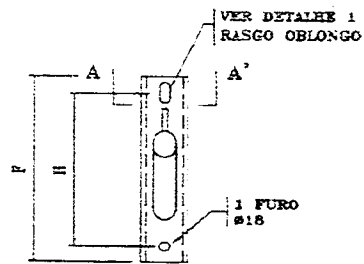
# PREFEITURA MUNICIPAL DE ITAPIUNA



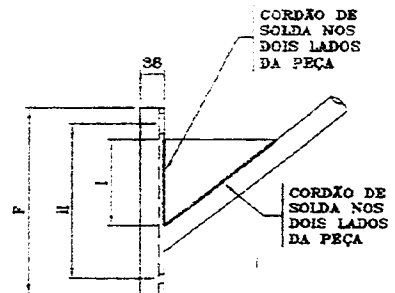
✓ BRAÇO PARA LUMINÁRIA EM AÇO ZINCADO



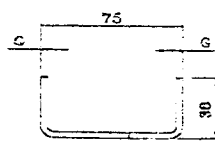
VISTA LATERAL



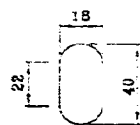
BASE DO BRAÇO  
VISTA FRONTAL



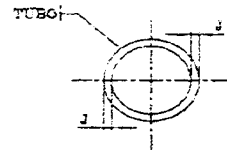
BASE DO BRAÇO  
VISTA LATERAL



BASE DO BRAÇO  
CORTE A-A'



DETALHE 1  
RASGO OBLONGO



DETALHE 2  
ESPESSURA "J"

- NOTAS : 1 - PARA DEMAIS INFORMAÇÕES, CONSULTAR A FOLHA 2/2 DESTE DESENHO;  
2 - DIMENSÕES EM MILÍMETROS, EXCETO ONDE INDICADO.

*[Handwritten mark]*

*[Handwritten signature]*

# PREFEITURA MUNICIPAL DE ITAPIUNA



TABELA 1

DIMENSÕES												
TIPO	A	B	C	ØD	E	F	G	H	I	J	Ø	CÓDIGO
IP-1	950	1.100	1.300	32	200	250	3	200	80	2,00	52"	8784397
IP-2	1.210	1.530	1.800	48		350	4	300	125	2,85	47"	8784398
IP-3	1.885	2.270	2.800			250	3	200	80	3,25		8784399
IP-4	880	825	900			250	3	200	80	2,00		8800544(*)

TABELA 2

CARGAS APLICADAS "r" (daN)	RESISTÊNCIA À FLEXÃO					
	IP1 / IP4		IP2		IP3	
	FLEXA NOMINAL (mm)	FLEXA RESIDUAL (mm)	FLEXA NOMINAL (mm)	FLEXA RESIDUAL (mm)	FLEXA NOMINAL (mm)	FLEXA RESIDUAL (mm)
5	20	1	-	-	-	-
10	30	2	20	1	-	-
20	40	5	35	3	40	5
30	-	-	50	5	60	7
40	-	-	-	-	90	12

NOTAS : 1 - MATERIAL :

- TUBO DE AÇO ABNT 1010 A 1020 COM OU SEM COSTURA;
- CHAPA EM PERFIL "U" LAMINADO OU CHAPA DE AÇO LAMINADO VIRADO(AÇO ABNT 1010 A 1020);

2 - ACABAMENTO :

- ZINCADO À QUENTE;
- O BRAÇO NÃO DEVE APRESENTAR REBARBAS, CANTOS VIVOS OU DEFORMAÇÕES;

3 - IDENTIFICAÇÃO : NA PEÇA DEVE SER ESTAMPADO DE FORMA LEGÍVEL E INDELEZÍVEL, NOME OU MARCA DO FABRICANTE;

4 - CARGA APLICADA : PARA EFEITO DE ENSAIOS DE RESISTÊNCIA, OS BRAÇOS NÃO DEVEM APRESENTAR FLEXAS SUPERIORES ÀS DA TABELA 2;

5 - (\*) O BRAÇO DE LUMINÁRIA IP-4 DEVE SER USADO EXCLUSIVAMENTE EM SUBESTAÇÕES;

6 - ADMITE-SE UMA TOLERÂNCIA DE ±2% NAS COTAS APRESENTADAS;

7 - DIMENSÕES EM MÍLIMETROS, EXCETO ONDE INDICAR.

ESPECIFICAR : BRAÇO PARA LUMINÁRIA TIPO (A), EM TUBO DE AÇO ZINCADO COM DIÂMETRO DE (B)mm E (C) DE COMPRIMENTO, CONFORME DESENHO N° 808.10.3

- A - INDICAR O TIPO (IP1, IP2, IP3 ou IP4) CONFORME TABELA 1
- B - INDICAR O DIÂMETRO "ØD" CONFORME O ITEM DA TABELA 1
- C - INDICAR O COMPRIMENTO "C" CONFORME O ITEM DA TABELA 1

*[Handwritten signatures and initials]*

# PREFEITURA MUNICIPAL DE ITAPIUNA



✓ CONECTOR TIPO CUNHA DE BRONZE ESTANHADO PARA CONDUTOR DE COBRE E ALUMÍNIO

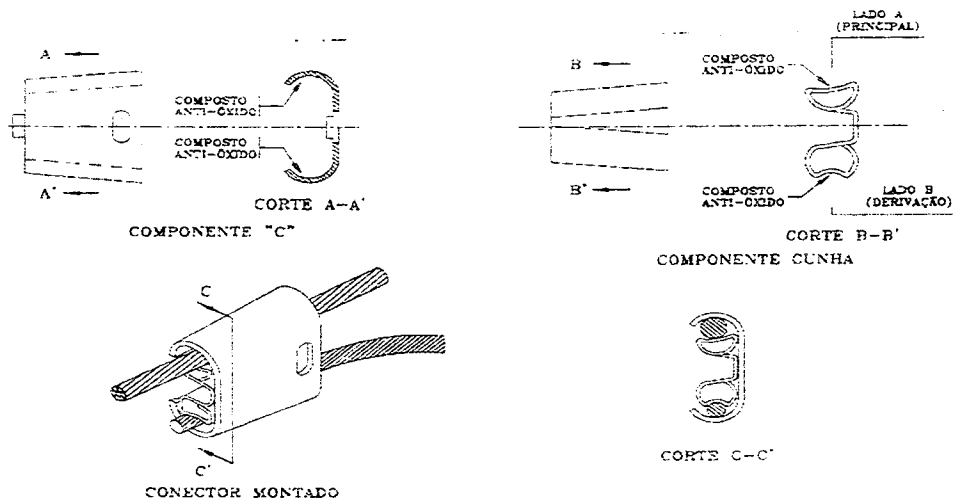


TABELA 1

CARACTERÍSTICAS DOS CONECTORES									
ITEM	MODELO	DIÂMETRO PRINCIPAL (mm)		DIÂMETRO DERIVAÇÃO (mm)		SOMA DOS DIÂMETROS (mm)		COR DA EMBALAGEM	CODIGO
		MIN.	MÁX.	MIN.	MÁX.	MIN.	MÁX.		
1	I	3.17	8.12	3.17	7.42	11.19	14.01	CINZA	6770865
2	II	3.17	8.12	3.17	5.21	9.51	11.18	VERDE	6770866
3	III	2.54	6.55	1.27	4.65	7.68	9.50	VERMELHA	6770867
4	IV	2.54	6.55	1.27	4.65	6.21	7.67	AZUL	6770887
5	V	2.54	4.93	1.27	4.65	4.70	6.20	AMARELA	6770888
6	VI	8.01	10.61	6.34	9.26	16.79	18.72	BRANCA/AZUL	6770889
7	VII	4.66	10.11	4.66	8.30	14.02	16.78	BRANCA VERMELHA	6770890
8	VIII	8.01	10.11	8.01	10.11	18.73	20.22	VERDE/BRANCA	6770891
9	A	5.60	9.36	1.74	5.10	9.10	10.95	VIOLETA	6770892
10	B	6.20	9.36	1.74	5.10	10.95	13.11	LARANJA	6770893
11	C	8.20	12.74	1.74	5.10	13.11	14.75	MARRON	6770894
12	D	9.50	12.74	1.74	5.10	14.75	17.00	BRANCA	6770895

NOTAS : 1 - MATERIAL : LIGA DE COBRE ESTANHADO;

2 - IDENTIFICAÇÃO : NO CONECTOR DEVE SER ESTAMPADO, DE FORMA LEGÍVEL E INDELEZIVEL, NO MÍNIMO :  
 - O NOME OU A MARCA DO FABRICANTE  
 - TIPO DO CONECTOR  
 - BITOLAS MÍNIMAS E MÁXIMAS (EM AWG/mm)  
 - TIPOS DE CONDUTORES APLICÁVEIS

3 - ACABAMENTO : A PEÇA DEVE APRESENTAR SUPERFÍCIE UNIFORME, SEM REBARBA OU IMPERFEIÇÕES.

4 - ACONDICIONAMENTO : O CONECTOR DEVE SER FORNECIDO COM COMPOSTO ANTI-ÓXIDO, EM EMBALAGEM PLÁSTICA INDIVIDUAL CONTENDO, NA EMBALAGEM, UMA FAIXA NA COR INDICADA NA TABELA 1, FOLHA 1, DESTES DESENHO.

5 - INSTALAÇÃO : O CONECTOR DEVE SER ADEQUADO PARA INSTALAÇÃO COM ALICATE BOMBA-D'ÁGUA.

6 - RETIRADA : A RETIRADA DEVE SER FEITA COM EXTRATOR E ALICATE BOMBA-D'ÁGUA.

7 - DEMAIS CARACTERÍSTICAS, CONFORME A ET-710.

8 - DIMENSÕES EM MILÍMETROS, EXCETO ONDE INDICADO

✍

Handwritten signature and initials.

# PREFEITURA MUNICIPAL DE ITAPIUNA

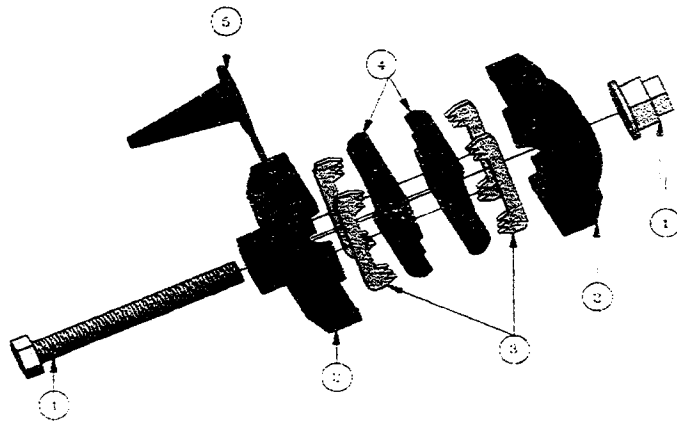


TABELA 2  
TABELA DE APLICAÇÃO

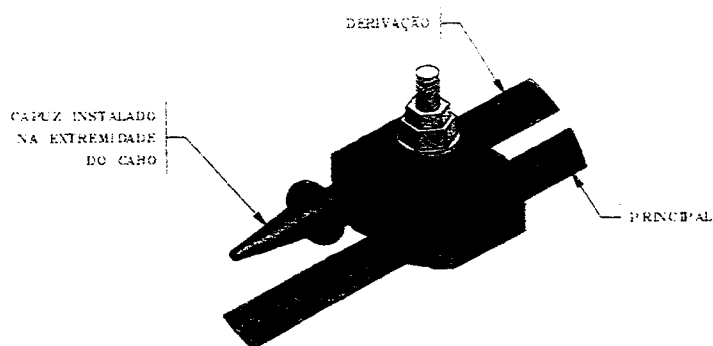
CONDUTOR PRINCIPAL	CONDUTOR DERIVAÇÃO										RAMAL DE LIGAÇÃO														
	ALUMÍNIO CA					CABO					ALUMÍNIO CAA					CABO					CORRE NE				
	CABO	1/0 AWG	2 AWG	4 AWG	1/0 AWG	16 mm <sup>2</sup>	25 mm <sup>2</sup>	35 mm <sup>2</sup>	50 mm <sup>2</sup>	2,5 mm <sup>2</sup>	4 mm <sup>2</sup>	6 mm <sup>2</sup>	FIO	CONCENTRICO	CABO UNIPOLAR	10 mm <sup>2</sup>	16 mm <sup>2</sup>	25 mm <sup>2</sup>	ALUMÍNIO ISOLADO	CABO					
ALUMÍNIO CA	CABO 4 AWG	I	VII	I	VII					IV	III	III	4	6	II	II	I	I	I	25 mm <sup>2</sup>	35 mm <sup>2</sup>				
ALUMÍNIO CA	CABO 2 AWG	I	VII	I	VII					A	A	A	A	II	I	I	I	I	I	I	VII				
CORRE NE	CABO 1/0 AWG	VII	VII	VI	VII	VIII				B	H	H	I	I	C	VII	VII	VII	VII	VII	VI				
ALUMÍNIO CA	CABO 4 AWG	I	VII	I	VII					IV	III	III	A	IV	II	I	I	I	I	I	I				
ALUMÍNIO CA	CABO 1/0 AWG	VII	VII	VI	VII	VIII				A	D	B			C	VII	VII	VII	VII	VII	VI				
CORRE NE	CABO 16 mm <sup>2</sup>									IV	III	III	IV	III	III	II	II	II	II	I	I				
CORRE NE	CABO 25 mm <sup>2</sup>									II	I	I	VII	II	II	II	I	I	I	I	I				
CORRE NE	CABO 36 mm <sup>2</sup>									I	I	I	VII	III	II	I	I	I	I	I	I				
CORRE NE	CABO 50 mm <sup>2</sup>									I	I	I	VII	III	I	I	I	I	I	I	I				
CORRE NE	CABO 70 mm <sup>2</sup>									VII	VII	VII	VII	VI	I	B	VII	VII	VII	VII	VII				
CORRE NE	CABO 95 mm <sup>2</sup>												C	C	D	D	D	D	D	D	D				

NOTAS: 1 - AS CONEXÕES ENTRE CONDUTORES CUJAS BITOLAS SÃO REFERIDAS NESTA TABELA E NÃO HÁ INDICAÇÃO DO TIPO DE CONECTOR, DEVEM OBEDECER AOS PADRÕES DEFINIDOS NOS DESENHOS 710.54, 710.55 E 710.62.  
 2 - OS NÚMEROS EM ALGARISMOS ROMANOS DE I A VIII E AS LETRAS A, B, C, D REFEREM SE AOS MODELOS DE CONECTORES DA TABELA 1, FOLHA 1, DESTA DESENHO.

✓ CONECTOR PERFORANTE ISOLADO



VISTA EXPLODIDA



VISTA PERSPECTIVA MONTADO

LEGENDA:

- ① PORCA OU PARAFUSO FUSIVEL
- ② CORPO EM MATERIAL SINTÉTICO
- ③ CONTATOS PREFURANTES EM BRONZE ESTANHADO
- ④ MATERIAL SELADOR DE BORRACHA SINTÉTICA
- ⑤ CAPUZ SELADOR EM MATERIAL SINTÉTICO

NOTA: 1 - PARA DEMAS INFORMAÇÕES CONSULTAR FOLHA 2/4, 3/4, 4/4 DESTA DESENHO;  
2 - O DESENHO É MERAMENTE ILUSTRATIVO. O FABRICANTE DEVE FORNECER CONFORME O DESENHO E O MODELO, APROVADO PELA COELCE.

88

*[Handwritten signature]*

# PREFEITURA MUNICIPAL DE ITAPIUNA



TABELA 1

ITEM	SEÇÃO DO CABO (mm <sup>2</sup> )		CÓDIGO
	CONECTORES PARA CABOS DE ALUMÍNIO		
	PRINCIPAL - AL	DERIVAÇÃO - AL	
1	16 - 95	4 - 35	6770658
2	25 - 120	25 - 120	6770660
3	50 - 150	50 - 150	6770661

TABELA 2

ITEM	SEÇÃO DO CABO (mm <sup>2</sup> )		CÓDIGO
	CONECTORES PARA CABOS DE COBRE		
	PRINCIPAL - CU	DERIVAÇÃO - (AL - CU)	
1	16 - 95	4 - 35	6773246
2	25 - 120	25 - 120	6773232

NOTAS: 1 - MATERIAL:

- 1.1 - OS CONECTORES PARA CABOS DE ALUMÍNIO, INDICADOS NA TABELA 1, DEVEM POSSUIR PARAFUSOS, PORCAS E ARRUELAS EM AÇO ZINCADO A QUENTE, AÇO INOXIDÁVEL (316L) OU BRONZE FOSFOROSO. OS CONTATOS PERFURANTES DEVEM SER EM BRONZE ESTANHADO;
- 1.2 - OS CONECTORES PARA CABOS DE COBRE, INDICADOS NA TABELA 2, DEVEM POSSUIR PARAFUSOS, PORCAS E ARRUELAS EM AÇO INOXIDÁVEL (316L) OU BRONZE FOSFOROSO. OS CONTATOS PERFURANTES DEVEM SER EM BRONZE ESTANHADO.

2 - CARACTERÍSTICAS CONSTRUTIVAS:

- 2.1 - O CONECTOR É COMPOSTO DE DOIS CORPOS ISOLADOS DE MATERIAL SINTÉTICO, COM CONTATOS ELÉTRICOS PERFURANTES, UNIDOS POR UMA PORCA OU PARAFUSO CABEÇA FUSIVEL TORQUEMÉTRICA, QUE SE ROMPE AO ALCANÇAR O TORQUE ADEQUADO PARA O CORRETO AJUSTE DO CONECTOR;
- 2.2 - OS CONTATOS PERFURANTES DEVEM TER EM SUA SUPERFÍCIE UM COMPOSTO ANTI-OXÍDO E SEREM ENVOLVIDOS POR UM MATERIAL SELADOR DE BORRACHA SINTÉTICA, QUE AO SER COMPRIMIDA DURANTE A MONTAGEM, GARANTA A VEDAÇÃO DA CONEXÃO;
- 2.3 - OS COMPONENTES DEVEM FORMAR UM ÚNICO CONJUNTO, DE MODO QUE PARA A SUA INSTALAÇÃO SEJA NECESSÁRIO O EMPREGO DE APENAS UMA FERRAMENTA COMUM (CHAVE DE BOCA TIPO ANEL) APLICADA NO PARAFUSO OU PORCA DE AJUSTE;
- 2.4 - O CONECTOR DEVE DISPOR DE UM CAPUZ SELADOR PARA A EXTREMIDADE LIVRE DO CONDUTOR DE DERIVAÇÃO, POSSÍVEL DE MONTAGEM DE UM LADO OU DE OUTRO. O CAPUZ DEVE PERMITIR A VEDAÇÃO PARA TODAS AS SEÇÕES DOS CONDUTORES AO QUAL O CONECTOR SE APLICA.

3 - CONDIÇÕES GERAIS:

- 3.1 - OS CONECTORES INDICADOS NA TABELA 1 DEVEM SER UTILIZADOS EM REDES DE BAIXA TENSÃO, PARA CONEXÕES ENTRE CABOS PRÉ-REUNIDOS DE ALUMÍNIO ISOLADO (PRINCIPAL) E CABOS PRÉ-REUNIDOS DE ALUMÍNIO ISOLADO (DERIVAÇÃO);
- 3.2 - OS CONECTORES INDICADOS NA TABELA 2 DEVEM SER UTILIZADOS EM REDES DE BAIXA TENSÃO, PARA CONEXÕES DE CABOS DE COBRE PRÉ-REUNIDOS ISOLADOS (PRINCIPAL) COM CABOS DE COBRE PRÉ-REUNIDOS ISOLADOS (DERIVAÇÃO) OU CABOS DE COBRE (PRINCIPAL) COM CABOS DE ALUMÍNIO (DERIVAÇÃO).

*[Handwritten signature and initials]*



# PREFEITURA MUNICIPAL DE ITAPIUNA



## 4 - ENSAIOS:

4.1 - ENSAIOS DE TIPO: O FABRICANTE DEVE EFETUAR OS ENSAIOS DE TIPO INDICADOS A SEGUIR PARA CADA MODELO, SOBRE UNIDADES IDENTICAS ÀS OFERECIDAS, E APRESENTAR OS CORRESPONDENTES RELATÓRIOS. OS ENSAIOS DEVEM SER EFETUADOS COM BASE NAS METODOLOGIAS OU NORMAS EQUIVALENTES ÀS INDICADAS, RESERVANDO-SE À COELCE O DIREITO DE ACEITAR OU NÃO OS RELATÓRIOS E OS SEUS RESULTADOS:

### 4.1.1 - ENSAIOS MECÂNICOS:

- VERIFICAÇÃO DO TORQUE DE APERTO DA CABEÇA FUSIVEL;
- ESFORÇO DE TRACÃO SOBRE OS CONDUTORES.

4.1.2 - ENSAIO DE CICLOS TÉRMICOS: SÃO EFETUADOS UM MÍNIMO DE 200 CICLOS COM MEDIÇÃO PERIÓDICA DE TEMPERATURA E RESISTENCIA ÔHMICA;

4.1.3 - ENSAIO DE TENSÃO APLICADA COM IMERSÃO EM ÁGUA: É APLICADO COM UMA TENSÃO MÍNIMA DE 4KV;

4.1.4 - ENSAIO DE ENVELHECIMENTO ARTIFICIAL: SÃO EFETUADOS CICLOS COMBINADOS DE RADIAÇÃO ULTRAVIOLETA E ASPERSÃO DE ÁGUA, COM UM TEMPO DE EXPOSIÇÃO MÍNIMO DE 600 HORAS.

4.2 - ENSAIOS DE RECEBIMENTO: DE CADA REMESSA SÃO REALIZADOS ENSAIOS E INSPEÇÃO DE RECEBIMENTO, SEGUNDO OS CRITÉRIOS DE AMOSTRAGEM, ACEITAÇÃO E REJEIÇÃO PREVISTOS NA NBR-5426, SEGUNDO O SEGUINTE ESQUEMA:

- NÍVEL DE INSPEÇÃO: GERAL 1
- PLANO DE AMOSTRAGEM: DUPLO NORMAL
- NQA (NÍVEL DE QUALIDADE ACEITÁVEL): 1.5
- VERIFICAÇÃO EM 10% DA AMOSTRAGEM: SOMENTE PARA OS ITENS 4.2.1 A 4.2.5

4.2.1 - VERIFICAÇÃO VISUAL E DIMENSIONAL SÃO VERIFICADAS AS DIMENSÕES, O ACABAMENTO DO CONJUNTO E DE SUAS PARTES CONSTRUTIVAS, BEM COMO AS MARCAÇÕES E A EMBALAGEM;

4.2.2 - ENSAIO MECÂNICO: É VERIFICADO SE O TORQUE DE NOMINAL DE 10N.m É SUFICIENTE PARA QUE OS CONTATOS PERFURANTES PERFUREM A ISOLAÇÃO DO CABO E ENTREM EM CONTATO COM O CONDUTOR QUEBRANDO A CABEÇA FUSIVEL COM O CORRETO APERTO DO CABO;

4.2.3 - ENSAIO DE TENSÃO APLICADA COM IMERSÃO EM ÁGUA: É REALIZADO SEGUNDO O ITEM 4.1.3, E DE ACORDO COM A NORMA UTILIZADA PELO FABRICANTE;

4.2.4 - ENSAIO DE RESISTENCIA ELÉTRICA: DEVEM SER COMPARADAS AS RESISTENCIAS ELÉTRICAS DE UMA PARTE CONTINUA DO CONDUTOR E DE UM CONJUNTO FORMADO POR DUAS PARTES DO MESMO CONDUTOR LIGADAS PELO CONECTOR SOB ENSAIO, DE MESMO COMPRIMENTO TOTAL TENDO CADA UMA O COMPRIMENTO "L" DE ACORDO COM A ÁREA DE SEÇÃO RETA DO CONDUTOR. OS CONDUTORES UTILIZADOS NESTE ENSAIO DEVEM POSSUIR SEÇÕES INDICADAS NAS TABELAS 1 E 2;

4.2.5 - ENSAIO DE CONDUTIVIDADE DE LIGA METÁLICA: A MEDIÇÃO DA CONDUTIVIDADE ELÉTRICA DA LIGA METÁLICA DA PARTE ELETRICAMENTE ATIVA DO CONECTOR DEVE SER REALIZADA CONFORME A NORMA APRESENTADA PELO FABRICANTE.

## 5 - IDENTIFICAÇÃO: NO CONECTOR DEVE ESTAR GRAVADO DE MODO LEGÍVEL E INDELÍVEL:

- O NOME OU A MARCA DO FABRICANTE;
- SEÇÕES DOS CONDUTORES (PRINCIPAL E DERIVAÇÃO);
- TORQUE DE AJUSTE (NA CABEÇA DO PARAFUSO OU NA PORCA);
- DATA DE FABRICAÇÃO (MES E ANO).

# PREFEITURA MUNICIPAL DE ITAPIUNA



## 6 - EMBALAGEM:

- 6.1 - CADA CONECTOR, COMPLETO E MONTADO, DEVE SER EMBALADO INDIVIDUALMENTE COM SACOS DE POLIETILENO DE ESPESSURA DE 50 MICRÔMETROS;
- 6.2 - CADA SACO DEVE SER ADEQUADAMENTE IDENTIFICADO, CONFORME O ITEM 5;
- 6.3 - OS CONECTORES ACONDICIONADOS CONFORME OS ITENS 6.1 E 6.2 DEVEM SER EMBALADOS EM CAIXAS DE PAPELÃO CORRUGADO CONTENDO NO MÁXIMO 150 UNIDADES;
- 6.4 - CADA CAIXA DEVE TER IDENTIFICAÇÃO EXTERNA COM, NO MÍNIMO, AS SEGUINTE INFORMAÇÕES:
  - O NOME OU A MARCA DO FABRICANTE;
  - TIPO E REFERÊNCIA DO CONECTOR;
  - QUANTIDADE DE PEÇAS;
  - NÚMERO DO PEDIDO DE COMPRA-PC;
  - MASSA BRUTA E LÍQUIDA EM kg;
  - DESTINAÇÃO E LOCAL DE ENTREGA.

## 7 - DOCUMENTAÇÃO PARA PROPOSTA O FABRICANTE DEVE APRESENTAR AS INFORMAÇÕES ABAIXO PARA A CONSIDERAÇÃO DE SUA PROPOSTA:

- AMOSTRA DO CONECTOR OFERTADO (NO CASO DE NÃO ESTAR HOMOLOGADO);
- RELATÓRIOS DE ENSAIOS DE TIPO EM UNIDADE PROTÓTIPO;
- PROJETO OU CATÁLOGO DESCRITIVO COM DIMENSÕES E MATERIAIS DOS COMPONENTES;
- CÓPIAS DAS NORMAS UTILIZADAS, TRADUZIDAS PARA O PORTUGUÊS;
- RELAÇÃO DE FORNECEDORES PARA OUTRAS CONCESSIONÁRIAS (NO CASO DE NÃO ESTAR HOMOLOGADO).

## 8 - NORMAS: OS CONECTORES ABRANGIDOS POR ESTE DESENHO DEVEM TER AS SUAS NOTAS COMPLEMENTADAS PELA ET-710 (EM SUA ÚLTIMA VERSÃO), E QUALQUER OUTRA NORMA, DESDE QUE DE CONHECIMENTO E APROVADA PELA COELCE.

ESPECIFICAR: CONECTOR PERFORANTE ISOLADO PARA CABO DE (A), CONDUTOR PRINCIPAL (B)mm, DERIVAÇÃO (C)mm, CONFORME O DESENHO N° 710.53.4 DO PM-01.

- A - ALUMÍNIO OU COBRE
- B - SEÇÃO DO CONDUTOR PRINCIPAL CONFORME TABELA 1 E 2;
- C - SEÇÃO DO CONDUTOR DE DERIVAÇÃO CONFORME TABELAS 1 E 2.

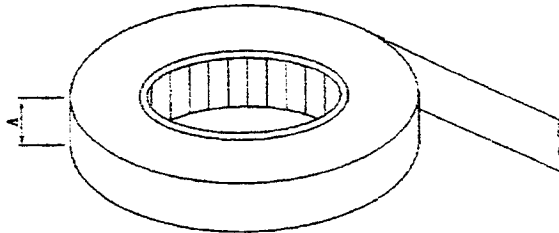
~~8~~

11  
A

# PREFEITURA MUNICIPAL DE ITAPIUNA



✓ FITA ADESIVA ISOLANTE ANTI-CHAMA



VISTA PERSPECTIVA

TABELA 1

ITEM	CARACTERÍSTICA MECÂNICA		CARACTERÍSTICA ELÉTRICA		ADESIÃO (N/Cm DE LARGURA)		DIMENSÕES			CÓDIGO
	RESISTÊNCIA MÍNIMA A TRACÇÃO (N/Cm DE LARGURA)	ALONGAMENTO MÍNIMO A RUPTURA (%)	TENSÃO MÍNIMA DISRUPTIVA DURANTE 24hs A 90° DE UMIDADE RELATIVA (V)	RESISTÊNCIA MÍNIMA DE ISOLAMENTO (MG)	PLACA DE AÇO INOX	AO DOBRO	COMPRIMENTO (m)	LARGURA (A) (mm)	ESPESSURA (mm)	
1	30,9	155	6000	60000	2,7	1,9	20±0,3	19±0,5	0,18±0,03	6771078

- NOTAS : 1 - MATERIAL : FILME DE CLORETO DE POLIVINILA PLASTIFICADO(PVC) NA COE PESTA, COM ADESIVOS TERMOPLÁSTICOS.
- 2 - CARACTERÍSTICAS TÉCNICAS : AS CARACTERÍSTICAS ELÉTRICAS E MECÂNICAS DEVEM ESTAR DE ACORDO COM A TABELA ACIMA.
- 3 - PROPRIEDADES FÍSICAS : A FITA INSTALADA NA REDE ELÉTRICA DEVE RESISTIR A ABRASÃO, UMIDADE, ÁCIDO, CORROSÃO EM COBRE E AS CONDIÇÕES ATMOSFÉRICAS, ALÉM DE POSSUIR ALTA RIGIDEZ DIELÉTRICA EM ÁGUA.
- 4 - ACABAMENTO : O ROLO DE FITA NÃO DEVE APRESENTAR AFUNILAMENTO OU DISTORÇÃO.
- 5 - IDENTIFICAÇÃO : EM CADA ROLO DEVE SER MARCADO, DE FORMA LEGÍVEL E INDELEZÍVEL, NO MÍNIMO :  
 - O NOME OU A MARCA DO FABRICANTE;  
 - A MARCA OU O TIPO DE FITA.
- 6 - CONDIÇÕES DE UTILIZAÇÃO : A FITA ADESIVA ISOLANTE DEVE SER PRÓPRIA PARA PRENDER, PROTEGER E ISOLAR CONDUTORES ELÉTRICOS E SER UTILIZADA TAMBÉM COMO ACABAMENTO SOBRE FITA AUTO-FUSÃO.
- 7 - A FITA, DEPOIS DE APLICADA, DEVE RESISTIR A OPERAÇÃO CONTÍNUA DE 90°.

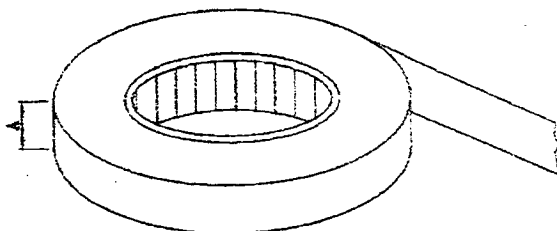
ESPECIFICAR : FITA ADESIVA ISOLANTE ANTI-CHAMA 19mmx20mm, CONFORME O DESENHO N° 220.01.1

*Handwritten signature and initials.*

# PREFEITURA MUNICIPAL DE ITAPIUNA



✓ FITA ISOLANTE AUTO-FUSÃO



VISTA PERSPECTIVA

TABELA 1

ITEM	CARACTERÍSTICA MECÂNICA		CARACTERÍSTICA ELÉTRICA		DIMENSÕES			CÓDIGO
	RESISTÊNCIA MÍNIMA À TRAÇÃO (MPa)	ALONGAMENTO MÍNIMO À RUPTURA (%)	RIGIDEZ DIELÉTRICA MÍNIMA (kV/mm)	RESISTÊNCIA MÍNIMA DE ISOLAMENTO (MO)	COMPRIMENTO (m)	LARGURA (A) (mm)	ESPESSURA (mm)	
1	1,7	800	39,3	10 <sup>9</sup>	10±0,500	19±0,5	0,76±0,04	6771082

NOTAS : 1 - MATERIAL : BORRACHA À BASE DE ETILENO-PROPILENO (EPR) DE COR PRETA, AUTO-AGLOMERANTE, POSSUINDO UM FILME ANTI-ADERENTE DE POLIPROPILENO (LINER) FAZENDO A SEPARAÇÃO DAS VOLTAS CONSECUTIVAS DO ROLO.

2 - CARACTERÍSTICAS TÉCNICAS : AS CARACTERÍSTICAS ELÉTRICAS E MECÂNICAS DEVEM ESTAR DE ACORDO COM A TABELA 1 DESTA DESENHO.

3 - ACABAMENTO : O ROLO DE FITA NÃO DEVE APRESENTAR AFUNILAMENTO OU DISTORÇÃO.

4 - CONDIÇÕES ESPECÍFICAS : A FITA DEPOIS DE APLICADA DEVE RESISTIR A OPERAÇÃO CONTÍNUA COM TEMPERATURA A 90°C.

5 - IDENTIFICAÇÃO : EM CADA EMBALAGEM INDIVIDUAL DEVE SER MARCADO DE FORMA LEGÍVEL E INDELEZÍVEL NO MÍNIMO:

- O NOME OU A MARCA DO FABRICANTE
- A MARCA OU O TIPO DE FITA.

6 - CONDIÇÕES DE UTILIZAÇÃO : A FITA ELÉTRICA DE ALTA TENSÃO DEVE SER PRÓPRIA PARA USO EM ISOLAMENTO ELÉTRICO E SERAMENTO CONTRA UMIDADE.

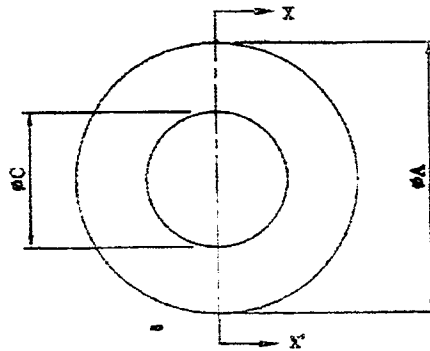
ESPECIFICAR : FITA ISOLANTE AUTO-FUSÃO, 19mmx19cm, CONFORME O DESENHO Nº 220.02.1.

*[Handwritten signatures and initials]*

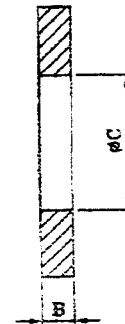
# PREFEITURA MUNICIPAL DE ITAPIUNA



✓ ARRUELA REDONDA



VISTA FRONTAL



CORTE X-X'

TABELA 1

ITEM	DIMENSÕES (mm)			USADA EM PARAFUSO	TORQUE MÁXIMO SUPPORTÁVEL SEM APRESENTAR DEFORMAÇÃO OU RUPTURA (daN.m)	CÓDIGO
	$\phi A$	B	$\phi C$			
1	16	1	6	M5	1,5	8770648
2	22	2	12	M10	3	8770644
3	28		14	M12	5	8770646
4	36	3	18	M16	8	8770646
5	44	5	22	M20	12	8770647

NOTAS : 1 - MATERIAL : AÇO ZINCADO ABNT 1010 A 1020, PREFILADO OU LAMINADO;

2 - RESISTÊNCIA MECÂNICA : A ARRUELA CORRETAMENTE INSTALADA EM PARAFUSO, ENTRE A PEÇA E UMA SUPERFÍCIE RÍGIDA METÁLICA, NÃO DEVE APRESENTAR DEFORMAÇÃO OU RUPTURA, QUANDO APLICADO NA PORÇA DO PARAFUSO UM TORQUE COM O VALOR INDICADO NA TABELA 1 DESTE DESENHO;

3 - IDENTIFICAÇÃO : CADA PEÇA DEVE ESTAR ADEQUADAMENTE IDENTIFICADA, DE FORMA LEGÍVEL E INDELEZÍVEL, NO MÍNIMO, COM O NOME OU A MARCA DO FABRICANTE;

4 - APÓS A IDENTIFICAÇÃO, A PEÇA DEVE SER ZINCADA A QUENTE POR IMERSÃO, COM REVESTIMENTO DE ZINCO DE ESPESSURA DE CAMADA DE, NO MÍNIMO, 75 $\mu$ m, DE ACORDO COM A NBR-6323;

5 - ADMITE-SE UMA TOLERÂNCIA DE  $\pm 2\%$  NAS COTAS INDICADAS;

6 - DIMENSÕES EM MILÍMETROS.

ESPECIFICAR : ARRUELA REDONDA (a)x(b)x(c)mm, AÇO ZINCADO A QUENTE POR IMERSÃO, CONFORME O DESENHO N° 410.01.3

(a) INDICAR A DIMENSÃO DO DIÂMETRO EXTERNO

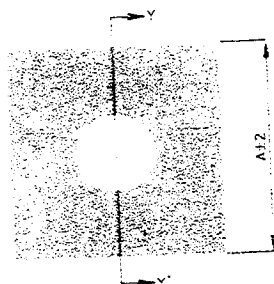
(b) INDICAR A DIMENSÃO DA ESPESSURA

(c) INDICAR A DIMENSÃO DO DIÂMETRO DO FURO

# PREFEITURA MUNICIPAL DE ITAPIUNA



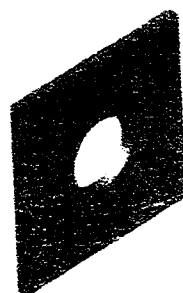
## ✓ ARRUELA QUADRADA



VISTA FRONTAL



CORTE Y-Y'



VISTA EM PERSPECTIVA

TABELA 1 - CARACTERÍSTICAS

DIMENSÕES USADA EM TORQUE					CÓDIGO
A	B	#C	PARAFUSO	(daN.m)	
36	5	14	M12	5	6770633
50	5	18	M16	8	6770632
50	5	22	M20	12	6770631
100	5	22	M20	12	6770634

- NOTAS:
- 1 - MATERIAL: AÇO ZINCADO ABNT 1010 A 1020, TREFILADO OU LAMINADO;
  - 2 - RESISTÊNCIA MECÂNICA: A ARRUELA CORRETAMENTE INSTALADA EM PARAFUSO, ENTRE A PORCA E UMA SUPERFÍCIE RÍGIDA METÁLICA, NÃO DEVE APRESENTAR DEFORMAÇÃO OU RUPTURA, QUANDO APLICADO NA PORCA DO PARAFUSO UM TORQUE COM VALOR INDICADO NA TABELA 1 DESTES DESENHO;
  - 3 - IDENTIFICAÇÃO: CADA PEÇA DEVE ESTAR ADEQUADAMENTE IDENTIFICADA, DE FORMA LEGÍVEL E INDELEZIVEL, NO MÍNIMO, COM NOME OU MARCA DO FABRICANTE;
  - 4 - APÓS A IDENTIFICAÇÃO, A PEÇA DEVE SER ZINCADA A QUENTE POR IMERSÃO, COM REVESTIMENTO DE ZINCO DE ESPESURA DE CAMADA DE, NO MÍNIMO, 75µm, DE ACORDO COM A NBR-6323;
  - 5 - ADMITE-SE UMA TOLERÂNCIA DE ±2% NAS COTAS INDICADAS;
  - 6 - DIMENSÕES EM MILÍMETROS, EXCETO ONDE INDICADO;
  - 7 - DESENHO SEM ESCALAS.

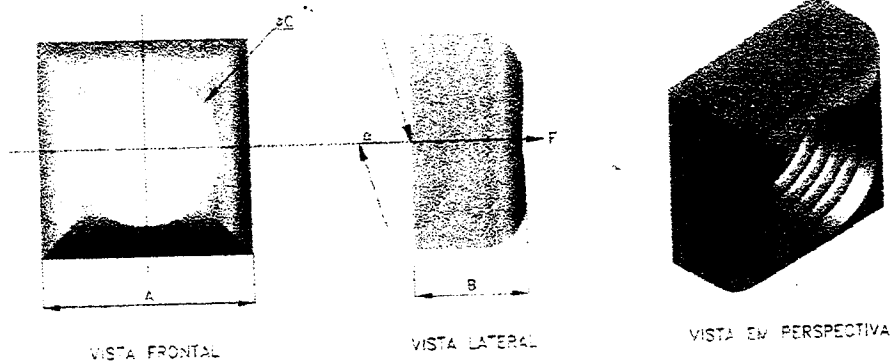
ESPECIFICAR: ARRUELA QUADRADA (a)mm x (b)mm x (c)mm, AÇO ZINCADO A QUENTE POR IMERSÃO, CONFORME O DESENHO N° 0.03.2 DO PM-01.  
 (a) INDICAR A DIMENSÃO DO LADO;  
 (b) INDICAR A DIMENSÃO DA ESPESURA;  
 (c) INDICAR A DIMENSÃO DO DIÂMETRO DO FURO.

*[Handwritten marks and signatures]*

# PREFEITURA MUNICIPAL DE ITAPIUNA



✓ PORCA QUADRADA



e = EXCENTRICIDADE MÁXIMA = 1,0

TABELA 1 - CARACTERÍSTICAS

DIMENSÕES			ESFORÇO DE TRACÇÃO (F)	ESFORÇO DE RUPTURA	TORQUE	USADA EM PARAFUSO	CÓDIGO
A	B	ROSCA X PASSO	(daN)	(daN)	(daN.m)		
16±1	8±1	M10 x 1,50	2.200	3.020	6	M10	6770622
18±1	10±1	M12 x 1,75	3.200	4.330	8	M12	6770623
24±1	15±1	M16 x 2,00	5.970	8.150	10	M16	6770625
30±1	20±1	M20 x 2,50	9.310	12.700	14	M20	6770627

- NOTAS:
- 1 - MATERIAL: AÇO ZINCADO ABNT 1010 A 1020, LAMINADO;
  - 2 - RESISTÊNCIA MECÂNICA: A PORCA QUADRADA, CORRETAMENTE INSTALADA, DEVE SUPORTAR OS ESFORÇOS DE TRACÇÃO "F" E DE RUPTURA INDICADOS NA TABELA 1, SEM APRESENTAR QUALQUER DEFORMAÇÃO PERMANENTE OU RUPTURA;
  - 3 - A CAIXA PARA EMBALAGEM E TRANSPORTE DEVE SER IDENTIFICADA ATRAVÉS DE ETIQUETA ADESIVA OU PINTURA COM, NO MÍNIMO, O NOME DO FABRICANTE, CÓDIGO (COELCE) DO MATERIAL, QUANTIDADE, Nº DO PEDIDO DE COMPRA;
  - 4 - A PEÇA DEVE SER ZINCADA A QUENTE POR IMERSÃO, COM REVESTIMENTO DE ENCO DE ESPESSURA DE CAMADA DE, NO MÍNIMO, 75µm, DE ACORDO COM A NBR-6323;
  - 5 - ROSCA CONFORME NBR ISO 68-1, 251, 282, 724, 965-2, 965-3, 965-4 E 965-5;
  - 6 - ADMITE-SE TOLERÂNCIA DE ±2% NAS COTAS APRESENTADAS, EXCETO ONDE INDICADO;
  - 7 - DIMENSÕES EM MILÍMETROS EXCETO ONDE INDICADO;
  - 8 - DESENHO SEM ESCALAS.

ESPECIFICAR: PORCA QUADRADA EM AÇO ZINCADO COM ROSCA (A), CONFORME DESENHO Nº 410.04.4 DO PM-01.  
(A) INDICAR ROSCA E PASSO CONFORME TABELA 1

*[Handwritten signature]*

# PREFEITURA MUNICIPAL DE ITAPIUNA



## ✓ PARAFUSO CABEÇA QUADRADA M16

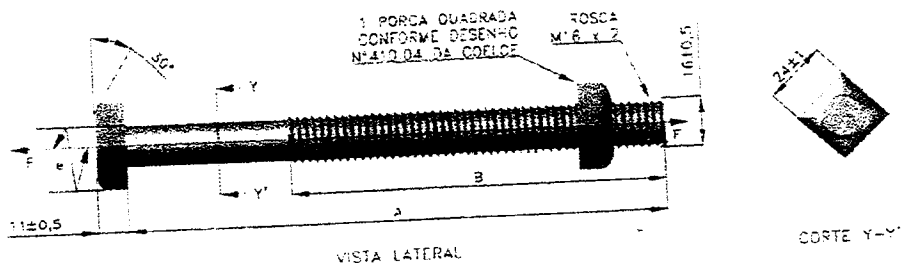


TABELA 1 - CARACTERÍSTICAS

DIMENSÕES		ESFORÇO DE TRACÃO (F) (daN)	ESFORÇO DE CISCALHAMENTO (daN)	ESFORÇO DE RUPTURA (daN)	TORQUE (daNm)	CÓDIGO
A	B MÍN. : MÁX.					
50	45 : 50	5.000	3.000	6.800	8	6770311
150	80 : 100					6770303
200	130 : 140					6770305
250	170 : 180					6770306
300	240 : 260					6770307
350	280 : 310					6770308
400	350 : 380					6770309
450	430 : 430					6770310
500	450 : 480					6770313
550	500 : 530					6770316
600	580 : 580					6770314
650	600 : 630					6770315

- NOTAS:
- 1 - MATERIAL: AÇO ZINCADO ABNT 1010 A 1020, LAMINADO OU TREFILADO OU FORJADO;
  - 2 - RESISTÊNCIA MECÂNICA: O PARAFUSO CORRETAMENTE INSTALADO DEVE SUPOORTAR UM ESFORÇO DE TRACÃO DE 5.000daN, E UM ESFORÇO DE CISCALHAMENTO DE 3.000daN, NO MÍNIMO, SEM APRESENTAR QUALQUER DEFORMAÇÃO PERMANENTE, E UM ESFORÇO DE RUPTURA DE 6.800daN, NO MÍNIMO, SEM SOFRER RUPTURA;
  - 3 - IDENTIFICAÇÃO: CADA PEÇA DEVE ESTAR ADEQUADAMENTE IDENTIFICADA, NO MÍNIMO, COM:
    - O NOME OU A MARCA DO FABRICANTE;
  - 4 - APÓS A IDENTIFICAÇÃO, A PEÇA DEVE SER ZINCADA A QUENTE POR IMERSÃO, COM REVESTIMENTO DE ZINCO COM ESPESURA DE CAMADA DE, NO MÍNIMO, 75µm, DE ACORDO COM A NBR-6523;
  - 5 - A PORCA QUADRADA DEVE SER CONFORME O DESENHO Nº 410.04 DA COELCE, EM SUA ÚLTIMA REVISÃO;
  - 6 - O PARAFUSO DEVE ATENDER A NBR-8159, DEVENDO A ROSCA DEVE SER M16 x 2mm E ESTAR DE ACORDO COM A NBR 50 66-1, 251, 252, 724, 955-2, 965-3, 965-4 E 965-5;
  - 7 - A EXCENTRICIDADE MÁXIMA (e) TOLERÁVEL ENTRE O EIXO QUE PASSA LONGITUDINALMENTE PELO CENTRO DO PARAFUSO E O EIXO QUE PASSA PELO CENTRO DA SEÇÃO DA CABEÇA DO PARAFUSO OU DA PORCA DEVE SER DE 1,0mm;
  - 8 - A EXTREMIDADE DO PARAFUSO DEVE SER ARREDONDADA OU CHAMFRADA A 30°, A CRITÉRIO DO FABRICANTE;
  - 9 - O PARAFUSO DEVE SER FORNECIDO MONTADO, COM UMA PORCA QUADRADA, CONFORME INDICADO NESTE DESENHO;
  - 10 - GARANTIA: O FORNECEDOR DEVE DAR UMA GARANTIA MÍNIMA DE 24 MESES APÓS RECEBIMENTO PELA COELCE;
  - 11 - ADMITE-SE UMA TOLERÂNCIA DE ±2% NAS COTAS APRESENTADAS, EXCETO ONDE INDICADO;
  - 12 - DIMENSÕES EM MILÍMETROS, EXCETO ONDE INDICADO;
  - 13 - DESENHO SEM ESCALAS.

ESPECIFICAR: PARAFUSO CABEÇA QUADRADA M16 x 2mm, AÇO ZINCADO, (A)mm DE COMPRIMENTO, COM (B)mm DE COMPRIMENTO NA PARTE ROSQUEÁVEL, COM UMA PORCA QUADRADA, CONFORME DESENHO Nº 410.10.5 DO PM-01.  
 (A) INDICAR O COMPRIMENTO DO PARAFUSO CONFORME TABELA 1;  
 (B) INDICAR O COMPRIMENTO DA PARTE ROSQUEÁVEL CONFORME TABELA 1.



# PREFEITURA MUNICIPAL DE ITAPIUNA



✓ CABO CORDPLAST (PP) 03 X 2,50mm<sup>2</sup> – 450/750V (tripolar)

- CONDUTOR  
Metal: fios de cobre nu, têmpera mole.  
Encordoamento: extraflexível (classe 5)
- ISOLAÇÃO  
Composto termoplástico de PVC flexível.
- ENCHIMENTO  
Composto termoplástico de PVC.
- COBERTURA  
Composto termoplástico de PVC flexível, na cor preta.
- IDENTIFICAÇÃO  
Cobertura: preta com gravação metro a metro.  
Cabo bipolar: isolamento preta e azul-claro.  
Cabo tripolar: isolamento preta, branca e azul-claro ou preta, azul-claro e verde-amarela.
- TEMPERATURAS MÁXIMAS DO CONDUTOR  
70°C em serviço contínuo, 100°C em sobrecarga e 160°C em curto-circuito.
- NORMAS APLICÁVEIS
- NBR13249 e NBR NM 280
- DADOS CONSTRUTIVOS
- DIÂMETRO NOMINAL DO CONDUTOR (mm): 1,90
- ESPESSURA NOMINAL ISOLAÇÃO (mm): 0,80
- ESPESSURA NOMINAL COBERTURA (mm): 0,90
- DIÂMETRO EXTERNO NOMINAL (mm): 9,0
- PESO LÍQUIDO NOMINAL (Kg/KM): 134
- ACONDICIONAMENTO: rolo de 100 metros

✓ SOQUETE EM PORCELA ROSCA E-27

Base E27 - Porcelana

Produtos em porcelana, soquete em latão e bornes automáticos de forma facilitar a instalação e também com proteção contra choques acidentais (4A-250V9).

Para lâmpadas incandescentes, fluorescentes compactas integradas e de descarga em alta pressão.

Uso com fios de 0,5mm<sup>2</sup> até 2,5mm<sup>2</sup>.

Uso incorporado em luminárias e plafons e fixação antigiro com travessa de até 18mm de largura

# PREFEITURA MUNICIPAL DE ITAPIUNA



## ✓ SOQUETE EM PORCELA ROSCA E-40

Base E40 - porcelana esmaltada

Produtos em porcelana esmaltada, soquete em cobre niquelado e com bornes embutidos (16A - 700V9).

Travamento anti-vibratório lateral da lâmpada.

Para lâmpadas incandescentes, halógenas, mistas, vapor de mercúrio, vapor de sódio de alta pressão e multi-vapores metálicos.

Uso incorporado em luminárias externas, públicas e luminárias para ambientes a prova de explosão.

## ✓ BRAÇOS PARA ILUMINAÇÃO PÚBLICA (COMPLEMENTO)

- Material: tubo de aço carbono.
- Dimensões: norma ABNT NBR 8159.
- Acabamento: a peça será zincada por imersão a quente, conforme NBR-6323 e SAE 1010 e 1020, não poderá apresentar imperfeições ou achatamento, ser isentas de rebarbas e cantos vivos.
- Características
  - Os furos de 15 e 25mm poderão tangenciar a parte interna do tubo, na parte inferior, e deverão ser isentos de quinas vivas ou rebarbas.
  - A garantia indicada na proposta, não deve ser inferior a 2 (dois) anos.
  - Demais especificações conforme NBR-8159-2B e normas complementares.
  - Deve ser estampada na peça a marca do fabricante.

OBS.: Os demais materiais que não constarem neste documento obedecerá às especificações técnicas das respectivas composições de preços.

## 18 – GESTÃO DE MATERIAIS

A Contratada deverá manter no seu almoxarifado local no município, local exclusivo para guarda e acondicionamento de materiais e equipamentos de Iluminação Pública.

Nesse almoxarifado serão depositados tanto materiais novos quanto aqueles retirados durante os serviços de manutenção, que deverão ser mantidos sob a guarda da contratada até definição da Prefeitura do local a ser destinado.

Esse almoxarifado deverá estar devidamente equipado para acondicionamento e movimentação dos materiais, com prateleiras, pallets, armários, bancada para testes de componentes do sistema de iluminação, etc, além de dispor de mão de obra qualificada para os serviços de movimentação.

✍

11/11/11  
A

# PREFEITURA MUNICIPAL DE ITAPIUNA



Os materiais deverão ser armazenados de forma adequada e de maneira a garantir a integridade, a conservação, o controle e a fiscalização dos estoques.

A contratada fará, dentro de seu almoxarifado e às suas expensas, um tratamento prévio e acondicionamento dos materiais até a destinação final daqueles enquadrados na Lei de Crimes Ambientais e legislação complementar. Deverá assegurar a descontaminação de todas as lâmpadas de descarga retiradas da iluminação pública, por terem atingido o final da sua vida útil ou por outro motivo qualquer. Em hipótese alguma deverão ser quebradas, devendo a descontaminação ser executada por empresas de reciclagem credenciadas por Órgão Ambiental competente.

O controle e o fluxo de materiais e equipamentos de IP devem ser feito através de sistema informatizado.

A CONTRATADA deverá manter todos os materiais e equipamentos armazenados sob sua responsabilidade devidamente identificados.

O estoque dimensionado pela CONTRATADA deverá permitir, sem descontinuidade, a realização de intervenções no sistema de IP por um prazo pré-determinado, nunca inferior a 30 (trinta) dias.

Todos os materiais retirados do sistema de IP serão transportados pela CONTRATADA para seu almoxarifado. Nesse almoxarifado os materiais ficarão temporariamente guardados, classificados e devolvidos ao Município. As devoluções de materiais ao Município, perfeitamente identificados, deverão ser acompanhadas da documentação pertinente.

A CONTRATADA será a única responsável por todos os materiais novos ou retirados do sistema de IP, devendo às suas expensas, segurá-los contra todos os riscos.

## 19 – ESPECIFICAÇÃO DOS SERVIÇOS GERAIS

Para todos os itens descritos nas Planilhas de Preços Unitários, independentemente de se encontrarem explicitados ou não, deverão estar incluídos os seguintes componentes de custos:

### a) Mão de Obra

Todas as despesas com mão de obra, direta ou indireta para execução, supervisão, planejamento, suprimento, controle de qualidade e todas as demais ações que se façam necessárias à execução das atividades descritas em cada item, inclusive os encargos sociais definidos por Lei e por força de acordos/dissídios coletivos do sindicato patronal da categoria profissional e das empresas.

### b) Transporte

Nos custos também deverá ser previsto o transporte para deslocamento do pessoal da empreiteira até o ponto de execução dos serviços. Também deverá estar incluso o transporte de materiais do almoxarifado do Município ou do almoxarifado da CONTRATADA até o local de aplicação, bem como o do equipamento ou material substituído até o depósito da CONTRATADA e/ou Município.

### c) Equipamentos

Deverão estar previstos os custos de alocação de todos os equipamentos e ferramental necessários para a execução de cada atividade descrita.

# PREFEITURA MUNICIPAL DE ITAPIUNA



## d) Testes

Todos os custos de testes e verificação das instalações deverão estar englobados.

## e) Acondicionamento e Embalagem

Deverão ser previstos os custos de acondicionamento (abertura e/ou fechamento) de materiais e equipamentos que serão aplicados e/ou devolvidos e a embalagem para devolução eventual de material retirado à Município. Nos custos de embalagem deverão estar inclusos os de identificação dos equipamentos e materiais embalados.

## f) Aquisição de Equipamento e Materiais

Todos os custos de aquisição de equipamentos e materiais deverão ser incluídos quando pertinentes, englobando tanto o equipamento/material como o gerenciamento de compra, os custos de impostos incidentes, controle de qualidade, inspeções, transporte do local de fabricação ou aquisição até o almoxarifado do Município (ou da CONTRATADA) e os demais custos inerentes. Deverão ser considerados os custos de aquisição dos materiais em fornecedores tradicionais, certificados pelo Município e/ou concessionária distribuidora de energia elétrica.

## g) Despesas Indiretas, Remuneração e Impostos

No preço ofertado pela CONTRATADA deverão ser considerados os custos indiretos, a remuneração da empresa, bem como os impostos incidentes segundo as legislações tributárias federais, estadual e municipal vigente.

## 20 – FISCALIZAÇÃO

Todos os serviços executados no Sistema de IP serão fiscalizados pelo Município.

Somente após a comunicação da execução e do término dos serviços, os mesmos serão conferidos para aceitação, podendo o Município rejeitá-los, no todo ou em parte, em função das inconformidades ocorridas, devendo a parte rejeitada serem refeita sem ônus.

O Município manterá na fiscalização dos serviços, funcionário(s) com autoridade para exercer em seu nome toda e qualquer ação de orientação geral, controle e fiscalização.

A CONTRATADA deve permitir, a qualquer horário, o acesso da fiscalização do Município às suas dependências.

## 21 – GESTÃO SOBRE TERCEIROS

Caberá exclusivamente à CONTRATADA toda a gestão junto aos órgãos públicos (polícias militar e civil e outros), concessionárias e empresas privadas (trânsito, energia elétrica, telefonia, TV a cabo, etc) no intuito de liberar/isolar/proteger áreas, circuitos, interferências etc., visando o desenvolvimento de todos os trabalhos previstos.

## 22 – GARANTIA DOS SERVIÇOS E MATERIAIS

Todos os serviços executados e materiais fornecidos pela CONTRATADA no sistema de IP, deverão ser garantidos por 06 (seis) meses contados a partir da data de conclusão dos serviços e aplicação dos materiais.

# PREFEITURA MUNICIPAL DE ITAPIUNA



Os materiais indicados na proposta da CONTRATADA poderão ser substituídos por materiais de qualidade igual ou superior desde que haja prévia autorização do Município.

## 23 – NORMAS GENÉRICAS

Todos os serviços a serem desenvolvidos deverão ser executados segundo os padrões e requisitos previstos nas normas pertinentes e vigentes do Município, ABNT, bem como as relativas à Segurança e Medicina do Trabalho e ao Trânsito.

- a) É de exclusiva responsabilidade da CONTRATADA a recomposição dos passeios ou logradouros públicos, necessária em função dos trabalhos executados pela mesma.
- b) É de responsabilidade da contratada desenvolver projeto de sinalização e de operar e monitorar a sinalização em sistema viário onde haja intervenção de obras de IP para garantia da normalidade do fluxo do transido de veículos.

## 24 – LEGISLAÇÃO

- Norma Técnica NT-007/2015-R-06 (Fornecimento de Energia Elétrica para Iluminação Pública) e PE-030/2015 R-01 (Instalações de Iluminação Pública) da Enel;
- Resolução ANEEL nº 414 de 09/09/2010;
- NR 10 e Complementar (Segurança em Instalações e Serviços em Eletricidade);
- NBR 5101 (Iluminação Pública – Procedimento);
- NBR 5461 (Iluminação - Terminologia);
- NBR 15129 (Luminárias para Iluminação Pública – Requisitos Particulares);
- PEX-006 (Execução de Instalação e de Manutenção do Sistema de Iluminação Pública) e POP-003 (Trabalhos em Redes Energizadas) da Enel;
- NBR 13593 (Reator e Ignitor para Lâmpada a Vapor de Sódio a Alta Pressão, Especificação e Ensaios);
- NBR 14305 (Reator e Ignitor para Lâmpada de Vapor Metálico, Requisitos e Ensaios);
- NBR 60662 (Lâmpadas a Vapor de Sódio a Alta Pressão – Especificação);
- NBR 61167 (Lâmpadas a Vapor Metálico);
- NBR 60529 (Graus de Proteção para Invólucros de Equipamentos Elétricos).

## 25 – REGISTRO DE PREÇOS DAS PLANILHAS DE PREÇOS UNITÁRIOS POR ATIVIDADE

Para efeito de coleta de valores orçamentários adotou-se o seguinte critério:

- Composições formuladas com a utilização das tabelas de preços oficiais da Secretaria de Infraestrutura do Estado do Ceará – SEINFRA – 024.1 (desonerada), e do Sinapi de out/2016 (desonerada) da Caixa Econômica Federal, bem como, insumos cotados no mercado – Utilizando os índices: BDI=25% e Encargos Sociais horista/mensalista de 87,01%/49,68% para a Seinfra 024.1 (desonerada) e de 117,01%/79,68% para mão de obra do eletricitista e ajudante de eletricitista (em conformidade com a Norma Regulamentadora nº 16, em seu Anexo 04, do Ministério do Trabalho e Emprego).

# PREFEITURA MUNICIPAL DE ITAPIUNA



## 26 – PRAZO DE EXECUÇÃO DO PROJETO

O prazo para execução dos serviços será de até 12 (doze) meses, a contar da data da emissão da respectiva ordem de serviço, e em conformidade com os Cronogramas Físico-Financeiro, integrante do Projeto Básico.

## 27 – CONSIDERAÇÕES FINAIS

A Contratada é obrigada a manter, durante toda a execução do contrato, em compatibilidade com as obrigações por ela assumidas, todas as condições da habilitação e qualificações exigidas na licitação.

De acordo com a Resolução nº 425/98 - CONFEA, a Contratada deverá apresentar a competente Anotação de Responsabilidade Técnica - ART, dentro de 15 (quinze) dias, contados da data da assinatura do Contrato.

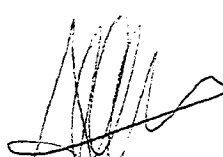
A Contratada assumirá integral responsabilidade civil e penal pela boa execução e eficiência dos serviços que realizar, de acordo com o presente Projeto Básico, bem como pelos danos decorrentes da realização dos referidos trabalhos ou decorrentes do não atendimento dos serviços previstos, inclusive quanto a terceiros.

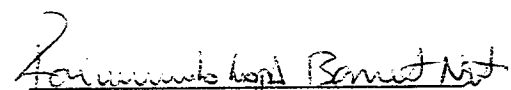
A Contratada é obrigada a obedecer às exigências do CREA, bem como às prescrições das normas da ABNT, NR-10 e demais especificações e normas de execução dos serviços que o MUNICIPIO venha a exigir por razões de ordem técnica ou de conveniência à coletividade.

Correrá por conta exclusiva da Contratada a responsabilidade por quaisquer acidentes de trabalho na execução dos serviços contratados e uso indevido de patentes e/ou direitos autorais.

A Contratada é obrigada a recompor, ao término dos serviços, as condições originais, obedecendo aos padrões estabelecidos, dos passeios, leitos carroçáveis e demais logradouros públicos danificados em função dos trabalhos executados pela Contratada.

ITAPIUNA, 20 de Novembro de 2017.

  
\_\_\_\_\_  
*José Alexandre Ramalho Moura*  
Eng. Eletricista  
RNP 061041960-9  
CREA-CE 48613

  
\_\_\_\_\_  
*Raimundo Lopes Barreto Neto*  
Secretário de Infraestrutura





ANEXO I DO EDITAL



**GESTÃO DO SISTEMA DE  
ILUMINAÇÃO PÚBLICA DO  
MUNICÍPIO DE  
ITAPIUNA-CE**

IT

A



**ORÇAMENTO BÁSICO – ANEXO I A DO PROJETO BÁSICO**

**OBJETO: PRESTAÇÃO DOS SERVIÇOS DE GESTÃO DO SISTEMA DE ILUMINAÇÃO PÚBLICA (IP) DO MUNICÍPIO, COMPREENDENDO AS ATIVIDADES DE MANUTENÇÃO PREVENTIVA, CORRETIVA, AMPLIAÇÃO, REFORMA, MELHORIA E DEMAIS SERVIÇOS CONSTANTES NO PROJETO BÁSICO, DA SEDE E DOS DISTRITOS, EM ITAPIUNA/CE, INCLUINDO TODOS OS CUSTOS DE MATERIAS, TRANSPORTE, EQUIPAMENTOS, BDI, MÃO DE OBRA, ENCARGOS SOCIAIS E IMPOSTOS, NECESSÁRIOS PARA REALIZAÇÃO DOS SERVIÇOS.**

11

A

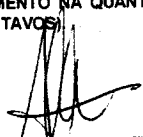




PREFEITURA MUNICIPAL DE ITAPIUNA					
SECRETARIA DE INFRAESTRUTURA - SEINFRA					
ORÇAMENTO BÁSICO					
ORÇAMENTISTA: JOSÉ ALEXANDRE			ORÇAMENTO IP Nº	007/2017	
OBJETO: PRESTAÇÃO DOS SERVIÇOS DE GESTÃO DO SISTEMA DE ILUMINAÇÃO PÚBLICA (IP) DO MUNICÍPIO, COMPREENDENDO AS ATIVIDADES DE MANUTENÇÃO PREVENTIVA, CORRETIVA, AMPLIAÇÃO, REFORMA, MELHORIA E DEMAIS SERVIÇOS CONSTANTES NO PROJETO BÁSICO, DA SEDE E DOS DISTRITOS, EM ITAPIUNA/CE, INCLUINDO TODOS OS CUSTOS DE MATERIAS, TRANSPORTE, EQUIPAMENTOS, BDI, MÃO DE OBRA, ENCARGOS SOCIAIS E IMPOSTOS, NECESSÁRIOS PARA REALIZAÇÃO DOS SERVIÇOS.			TABELAS: PREFEITURA DE ITAPIUNA/SEINFRA 024.1 (DESONERADA)/SINAPI OUT/16 (DESONERADA)		
PREFEITURA MUNICIPAL DE ITAPIUNA			CONCORRÊNCIA PÚBLICA Nº:		
			DATA:		19/11/2017
MUNICÍPIO: ITAPIUNA/CE			BDI: 25%	ENCARGOS SOCIAIS BÁSICOS PARA MÃO DE OBRA HORISTA/MENSALISTA DE 87,01/49,68% E DE 117,01%/79,68% QUANDO INCLUSOS OS ENCARGOS COMPLEMENTARES	
CÓDIGO SERVIÇO	DESCRIÇÃO DO SERVIÇO	UND.	QUANT.	CUSTO UNITÁRIO (R\$)	SUBTOTAL (R\$)
1	Serviço de Manutenção por Ponto Executado				420.783,58
1.1	Manutenção de luminária vapor metálico 70W - Troca para pleno funcionamento	PL	400	258,63	103.450,91
1.2	Manutenção de luminária vapor metálico 150W - Troca para pleno funcionamento	PL	750	282,75	212.060,46
1.3	Manutenção de luminária vapor metálico 250W - Troca para pleno funcionamento	PL	50	298,55	14.927,36
1.4	Instalação/substituição de braço metálico de 2000mm galvanizado a fogo p/ luminária fechada em alumínio instalada em poste de até 13 metros p/ lâmpada de 70W vapor metálico.	UND	20	802,79	16.055,76
1.5	Instalação/substituição de braço metálico de 2000mm galvanizado a fogo p/ luminária fechada em alumínio instalada em poste de até 13 metros p/ lâmpada de 150W vapor metálico.	UND	30	871,89	26.156,59
1.6	Instalação/substituição de braço metálico de 2000mm galvanizado a fogo p/ luminária fechada em alumínio instalada em poste de até 13 metros p/ lâmpada de 250W vapor metálico.	UND	50	962,65	48.132,50
TOTAL DO ORÇAMENTO SEM BDI (R\$)					420.783,58

A - TOTAL SEM BDI	R\$	420.783,58
TOTAL DO BDI = A x 0.25	R\$	105.195,90
TOTAL DO ORÇAMENTO COM BDI	R\$	525.979,48

IMPORTA ESTE ORÇAMENTO NA QUANTIA DE R\$ 525.979,48 (QUINHENTOS E VINTE E CINCO MIL NOVECENTOS E SETENTA E NOVE REAIS E QUARENTA E OITO CENTAVOS)

  
JOSÉ ALEXANDRE RAMALHO MOURA  
ENCL. ELETRICISTA  
RNP 061041960-9  
CREA-CE 48613

*Raimundo Lopes Barreto Neto*  
SECRETÁRIO OBRAS INFRA-  
ESTRUTURA E CONTROLE URBANO  
Raimundo Lopes Barreto Neto  
CPF: 011.240.323-98

FT



**COMPOSIÇÕES DE PREÇO DO ORÇAMENTO BÁSICO –  
ANEXO LB DO PROJETO BÁSICO**

**OBJETO: PRESTAÇÃO DOS SERVIÇOS DE GESTÃO DO SISTEMA DE ILUMINAÇÃO PÚBLICA (IP) DO MUNICÍPIO, COMPREENDENDO AS ATIVIDADES DE MANUTENÇÃO PREVENTIVA, CORRETIVA, AMPLIAÇÃO, REFORMA, MELHORIA E DEMAIS SERVIÇOS CONSTANTES NO PROJETO BÁSICO, DA SEDE E DOS DISTRITOS, EM ITAPIUNA/CE, INCLUINDO TODOS OS CUSTOS DE MATERIAS, TRANSPORTE, EQUIPAMENTOS, BDI, MÃO DE OBRA, ENCARGOS SOCIAIS E IMPOSTOS, NECESSÁRIOS PARA REALIZAÇÃO DOS SERVIÇOS.**

#

A



**PREFEITURA MUNICIPAL DE ITAPIUNA**

---

**SECRETARIA DE INFRAESTRUTURA - SEINFRA**

---

**OBJETO: PRESTAÇÃO DOS SERVIÇOS DE GESTÃO DO SISTEMA DE ILUMINAÇÃO PÚBLICA (IP) DO MUNICÍPIO, COMPREENDENDO AS ATIVIDADES DE MANUTENÇÃO PREVENTIVA, CORRETIVA, AMPLIAÇÃO, REFORMA, MELHORIA E DEMAIS SERVIÇOS CONSTANTES NO PROJETO BÁSICO, DA SEDE E DOS DISTRITOS, EM ITAPIUNA/CE, INCLUINDO TODOS OS CUSTOS DE MATERIAS, TRANSPORTE, EQUIPAMENTOS, BDI, MÃO DE OBRA, ENCARGOS SOCIAIS E IMPOSTOS, NECESSÁRIOS PARA REALIZAÇÃO DOS SERVIÇOS.**

---

**COMPOSIÇÕES DE PREÇOS DO ORÇAMENTO BÁSICO**

**FÓRMULAS ADOPTADAS NO CÁLCULO DAS COMPOSIÇÕES:**

TOTAL SIMPLES (R\$) = TOTAL MÃO DE OBRA (R\$) + TOTAL MATERIAIS (R\$) + TOTAL EQUIPAMENTOS (R\$)

ENCARGOS SOCIAIS DE 117,01% (R\$) = ARRED (TOTAL MÃO DE OBRA R\$) x 1,17012 (PI MÃO DE OBRA HORISTA DO ELETRICISTA, ELETRICISTA MOTORISTA, AUXILIAR DE ELETRICISTA) - (INCLUSIVE NESTE PERCENTUAL 87,01% DE ENCARGOS SOCIAIS BÁSICOS E 30% DE ENCARGO COMPLEMENTAR RELATIVO A PERICULOSIDADE DESTA MÃO DE OBRA, CONFORME NR-16)

ENCARGOS SOCIAIS DE 87,01% (R\$) = ARRED (TOTAL MÃO DE OBRA R\$) x 0,87012 (PI MÃO DE OBRA HORISTA DO SERVENTE E PINTOR) - (REFERENTE AOS ENCARGOS SOCIAIS BÁSICOS)

BDI (R\$) = ARRED (TOTAL SIMPLES R\$ + ENCARGOS SOCIAIS R\$) x 0,252

TOTAL GERAL C/ BDI (R\$) = TOTAL SIMPLES (R\$) + ENCARGOS SOCIAIS (R\$) + BDI R\$ (R\$) + TOTAL SERVIÇOS (R\$)

TOTAL GERAL SEM BDI (R\$) = TOTAL GERAL C/ BDI (R\$) - BDI (R\$)

OBS.: 1) OS VALORES ACIMA COM APROXIMAÇÃO DE 02 (DUAS) CASAS DECIMAIS;  
2) O ELETRICISTA DEVERÁ ESTÁ HABILITADO E TREINADO PARA CONDUZIR E OPERAR O VEÍCULO COM CESTO AÉREO.

---

1.1	MANUTENÇÃO DE LUMINÁRIA VAPOR METÁLICO 70W - TROCA PARA PLENO FUNCIONAMENTO	PL	288,63
-----	---	----	--------

---

COMPOSIÇÃO	MANUTENÇÃO DE LUMINÁRIA VAPOR METÁLICO 70W - TROCA PARA PLENO FUNCIONAMENTO		
UNIDADE	PL		
CÓDIGO	1.1		
AUTOR	JOSÉ ALEXANDRE RAMALHO MOURA		
ULT ATUAL	14/03/2016		
TABELA	SEINFRA V024.1 (DESONERADA)		

---

Código	Descrição	Unidade	Coeficiente	Preço	Total
<b>MÃO DE OBRA</b>					
10042	AUXILIAR DE ELETRICISTA	H	1,00000	5,60000	5,60
12312	ELETRICISTA	H	1,00000	7,20000	7,20
<b>TOTAL MÃO DE OBRA R\$</b>					<b>12,80</b>
<b>MATERIAIS</b>					
	LÂMPADA VAPOR METÁLICO 70W	UND	1,00000	36,40000	36,40
	REATOR DE PARTIDA PI LÂMPADA VAPOR METÁLICO 70W	UND	1,00000	45,90000	45,90
	CELULA FOTOELÉTRICA PI LÂMPADA ATÉ 250W	UND	1,00000	26,40000	26,40
<b>TOTAL MATERIAIS R\$</b>					<b>108,70</b>
<b>EQUIPAMENTOS (CUSTO HORÁRIO)</b>					
COMPOSIÇÃO PMT-001	VEICULO COM UM CESTO AÉREO SIMPLES ISOLADO COM ALCANCE ATÉ 13 METROS E PORTA ESCADA. MONTADO SOBRE CAMINHÃO DE CARROCERIA (CHP)	CHP	1,00000	122,15000	122,15
<b>TOTAL EQUIPAMENTOS (CUSTO HORÁRIO) R\$</b>					<b>122,15</b>
<b>SERVIÇOS</b>					
<b>TOTAL SIMPLES</b>					<b>243,65</b>
<b>ENCARGOS SOCIAIS</b>					<b>14,98</b>
<b>BDI</b>					<b>64,65</b>
<b>TOTAL GERAL COM BDI</b>					<b>323,28</b>
<b>TOTAL GERAL SEM BDI</b>					<b>258,63</b>



PREFEITURA MUNICIPAL DE ITAPIÚNA

SECRETARIA DE INFRAESTRURA - SEINFRA

1.2 MANUTENÇÃO DE LUMINÁRIA VAPOR METÁLICO 150W - TROCA PARA PLENO PL R\$ 282,75  
 FUNCIONAMENTO

COMPOSIÇÃO MANUTENÇÃO DE LUMINÁRIA VAPOR METÁLICO 150W - TROCA PARA PLENO  
 FUNCIONAMENTO

UNIDADE PL  
 CÓDIGO 1.2  
 AUTOR JOSÉ ALEXANDRE RAMALHO MOURA  
 ULT ATUAL 14/05/2016  
 TABELA SEINFRA V024.1 (DESONERADA)

Código	Descrição	Unidade	Coefficiente	Preço	Total
<b>MÃO DE OBRA</b>					
10042	AUXILIAR DE ELETRICISTA	H	1,00000	5,60000	5,60
12312	ELETRICISTA	H	1,00000	7,20000	7,20
<b>TOTAL MÃO DE OBRA R\$</b>					<b>12,80</b>
<b>MATERIAIS</b>					
	LÂMPADA VAPOR METÁLICO 150W	UND	1,00000	36,22000	36,22
	REATOR DE PARTIDA P/ LÂMPADA VAPOR METÁLICO 150W	UND	1,00000	68,20000	68,20
	CÉLULA FOTOELÉTRICA P/ LÂMPADA ATÉ 250W	UND	1,00000	26,40000	26,40
<b>TOTAL MATERIAIS R\$</b>					<b>132,82</b>
<b>EQUIPAMENTOS (CUSTO HORÁRIO)</b>					
COMPOSIÇÃO PMT-001	VEICULO COM UM CESTO AEREO SIMPLES ISOLADO COM ALCANCE ATE 13 METROS E PORTA ESCADA. MONTADO SOBRE CAMINHÃO DE CARROÇERIA	CHP	1,00000	122,15000	122,15
<b>TOTAL EQUIPAMENTOS (CUSTO HORÁRIO) R\$</b>					<b>122,15</b>
<b>SERVIÇOS</b>					
<b>TOTAL SIMPLES</b>					<b>267,77</b>
<b>ENCARGOS SOCIAIS</b>					<b>14,98</b>
<b>BDI</b>					<b>70,00</b>
<b>TOTAL GERAL COM BDI</b>					<b>352,75</b>
<b>TOTAL GERAL SEM BDI</b>					<b>282,75</b>

11

X



**PREFEITURA MUNICIPAL DE ITAPIRUNA**

**SECRETARIA DE INFRAESTRURA - SEINFRA**

1.3      **MANUTENÇÃO DE LUMINÁRIA VAPOR METÁLICO 250W - TROCA PARA PLENO FUNCIONAMENTO**      PL      R\$ 296,55

**COMPOSIÇÃO**      MANUTENÇÃO DE LUMINÁRIA VAPOR METÁLICO 250W - TROCA PARA PLENO FUNCIONAMENTO

**UNIDADE**      PL

**CÓDIGO**      1.3

**AUTOR**      JOSÉ ALEXANDRE RAMALHO MOURA

**ULT ATUAL**      14/03/2016

**TABELA**      SEINFRA V024.1 (DESONERADA)

Código	Descrição	Unidade	Coefficiente	Preço	Total
<b>MAO DE OBRA</b>					
10042	AUXILIAR DE ELETRICISTA	H	1,00000	5,60000	5,60
12312	ELETRICISTA	H	1,00000	7,20000	7,20
<b>TOTAL MAO DE OBRA R\$</b>					<b>12,80</b>
<b>MATERIAIS</b>					
	LÂMPADA VAPOR METÁLICO 250W	UND	1,00000	51,28000	51,28
	REATOR DE PARTIDA PI LÂMPADA VAPOR METÁLICO 250W	UND	1,00000	70,94000	70,94
	CÉLULA FOTOELÉTRICA PI LÂMPADA ATÉ 250W	UND	1,00000	26,40000	26,40
<b>TOTAL MATERIAIS R\$</b>					<b>148,62</b>
<b>EQUIPAMENTOS (CUSTO HORÁRIO)</b>					
COMPOSIÇÃO (PMT-001)	VEICULO COM UM CESTO AÉREO SIMPLES ISOLADO COM ALCANCE ATÉ 13 METROS E PORTA ESCADA MONTADO SOBRE CAMINHÃO DE CARROCERIA	CHP	1,00000	122,15000	122,15
<b>TOTAL EQUIPAMENTOS (CUSTO HORÁRIO) R\$</b>					<b>122,15</b>
<b>SERVIÇOS</b>					

<b>TOTAL SIMPLES</b>	293,57
<b>ENCARGOS SOCIAIS</b>	14,98
<b>IDR</b>	74,64
<b>TOTAL GERAL COM BDI</b>	373,18
<b>TOTAL GERAL SEM BDI</b>	298,55



PREFEITURA MUNICIPAL DE ITAPIUNA

---

SECRETARIA DE INFRAESTRURA - SEINFRA

---

1.4      INSTALAÇÃO/SUBSTITUIÇÃO DE BRAÇO METÁLICO DE 2000MM GALVANIZADO A FOGO P/ LUMINÁRIA FECHADA EM ALUMÍNIO INSTALADA EM POSTE DE ATÉ 13 METROS P/ LÂMPADA DE 70W VAPOR METÁLICO.      UND      R\$ 802,79

COMPOSIÇÃO      INSTALAÇÃO/SUBSTITUIÇÃO DE BRAÇO METÁLICO DE 2000MM GALVANIZADO A FOGO P/ LUMINÁRIA FECHADA EM ALUMÍNIO INSTALADA EM POSTE DE ATÉ 13 METROS P/ LÂMPADA DE 70W VAPOR METÁLICO.

UNIDADE      UND  
 CÓDIGO      1.4  
 AUTOR      JOSÉ ALEXANDRE RAMALHO MOURA  
 ULT ATUAL      14/03/2018  
 TABELA      SEINFRA V024.1 (DESONERADA)

Código	Descrição	Unidade	Coefficiente	Preço	Total
<b>MÃO DE OBRA</b>					
10042	AUXILIAR DE ELETRICISTA	H	1,40000	5,00000	7,84
12312	ELETRICISTA	H	1,40000	7,20000	10,08
<b>TOTAL MÃO DE OBRA R\$</b>					<b>17,92</b>
<b>MATERIAIS</b>					
	MATERIAIS DE CONSUMO (PARAFUSO, ARRUELAS, PORCAS, FITA ISOLANTE, ETC.)	VB	1,00000	20,00000	20,00
	BRAÇO METÁLICO DE 2000MM GALVANIZADO A FOGO PARA LUMINÁRIA	UND	1,00000	85,00000	85,00
	CABO PP 3X2,5MM2	MT	2,50000	3,80000	9,50
	LÂMPADA VAPOR METÁLICO 70W	UND	1,00000	36,40000	36,40
	REATOR DE PARTIDA P/ LÂMPADA VAPOR METÁLICO 70W	UND	1,00000	45,90000	45,90
	CÉLULA FOTOELÉTRICA P/ LÂMPADA ATÉ 250W	UND	1,00000	26,40000	26,40
	LUMINÁRIA EM LIGA DE ALUMÍNIO INJETADO SOB ALTA PRESSÃO	UND	1,00000	369,89000	369,89
<b>TOTAL MATERIAIS R\$</b>					<b>582,89</b>
<b>EQUIPAMENTOS (CUSTO HORÁRIO)</b>					
COMPOSIÇÃO PNT-001	VEICULO COM UM CESTO AEREO SIMPLES ISOLADO COM ALCANCE ATÉ 13 METROS E PORTA ESCADA, MONTADO SOBRE CAMINHÃO DE CARROCERIA	CHP	1,40000	122,15000	171,01
<b>TOTAL EQUIPAMENTOS (CUSTO HORÁRIO) R\$</b>					<b>171,01</b>
<b>SERVIÇOS</b>					
<b>TOTAL SIMPLES</b>					<b>781,82</b>
<b>ENCARGOS SOCIAIS</b>					<b>20,87</b>
<b>BDI</b>					<b>390,76</b>
<b>TOTAL GERAL COM BDI</b>					<b>1.003,49</b>
<b>TOTAL GERAL SEM BDI</b>					<b>802,79</b>

H  
A



PREFEITURA MUNICIPAL DE ITAPIUNA

SECRETARIA DE INFRAESTRURA - SEINFRA

1.5 INSTALAÇÃO/SUBSTITUIÇÃO DE BRAÇO METÁLICO DE 2000MM GALVANIZADO A FOGO P/ LUMINÁRIA FECHADA EM ALUMÍNIO INSTALADA EM POSTE DE ATÉ 13 METROS P/ LÂMPADA DE 150W VAPOR METÁLICO. UND R\$ 871,89

COMPOSIÇÃO: INSTALAÇÃO/SUBSTITUIÇÃO DE BRAÇO METÁLICO DE 2000MM GALVANIZADO A FOGO P/ LUMINÁRIA FECHADA EM ALUMÍNIO INSTALADA EM POSTE DE ATÉ 13 METROS P/ LÂMPADA DE 150W VAPOR METÁLICO.

UNIDADE: UND  
 CÓDIGO: 1.5  
 AUTOR: JOSÉ ALEXANDRE RAMALHO MOURA  
 ULT ATUAL: 14/03/2016 (SEINFRA) E OUT/2016 (PREFEITURA)  
 TABELA: SEINFRA V024.1 (DESONERADA)/PREFEITURA DE ITAPIUNA

Código	Descrição	Unidade	Coefficiente	Preço	Total
<b>MÃO DE OBRA</b>					
10042	AUXILIAR DE ELETRICISTA	H	1,70000	5,80000	9,52
12312	ELETRICISTA	H	1,70000	7,20000	12,24
<b>TOTAL MÃO DE OBRA R\$</b>					<b>21,76</b>
<b>MATERIAIS</b>					
	MATERIAIS DE CONSUMO (PARAFUSO, ARRUELAS, PORCAS, FITA ISOLANTE, ETC.)	VB	1,00000	20,00000	20,00
	BRAÇO METÁLICO DE 2000MM GALVANIZADO A FOGO PARA LUMINÁRIA	UND	1,00000	85,00000	85,00
	CABO PP 3X2,5MM2	MT	2,50000	3,80000	9,50
	LÂMPADA VAPOR METÁLICO 150W	UND	1,00000	38,22000	38,22
	REATOR DE PARTIDA P/ LÂMPADA VAPOR METÁLICO 150W	UND	1,00000	68,20000	68,20
	CÉLULA FOTOELÉTRICA P/ LÂMPADA ATÉ 250W	UND	1,00000	26,40000	26,40
	LUMINÁRIA EM LIGA DE ALUMÍNIO INJETADO SOB ALTA PRESSÃO	UND	1,00000	369,69000	369,69
<b>TOTAL MATERIAIS R\$</b>					<b>617,01</b>
<b>EQUIPAMENTOS (CUSTO HORÁRIO)</b>					
COMPOSIÇÃO PNT-001	VEÍCULO COM UM CESTO AEREO SIMPLES REGLADO COM ALCANCE ATÉ 13 METROS E PORTA ESCADA, MONTADO SOBRE CAMINHÃO DE CARROCERIA	CHP	1,70000	122,19000	207,66
<b>TOTAL EQUIPAMENTOS (CUSTO HORÁRIO) R\$</b>					<b>207,66</b>
<b>SERVIÇOS</b>					
<b>TOTAL SIMPLES</b>					<b>846,43</b>
<b>ENCARGOS SOCIAIS</b>					<b>25,46</b>
<b>BDI</b>					<b>217,97</b>
<b>TOTAL GERAL COM BDI</b>					<b>1.089,86</b>
<b>TOTAL GERAL SEM BDI</b>					<b>871,89</b>

Handwritten marks and signatures at the bottom right of the page.



PREFEITURA MUNICIPAL DE ITAPIUNA

SECRETARIA DE INFRAESTRUTURA - SEINFRA

1.8 INSTALAÇÃO/SUBSTITUIÇÃO DE BRAÇO METÁLICO DE 2000MM GALVANIZADO A FOGO P/ LUMINÁRIA FECHADA EM ALUMÍNIO INSTALADA EM POSTE DE ATÉ 13 METROS P/ LÂMPADA DE 250W VAPOR METÁLICO. UND R\$ 962,65

COMPOSIÇÃO INSTALAÇÃO/SUBSTITUIÇÃO DE BRAÇO METÁLICO DE 2000MM GALVANIZADO A FOGO P/ LUMINÁRIA FECHADA EM ALUMÍNIO INSTALADA EM POSTE DE ATÉ 13 METROS P/ LÂMPADA DE 250W VAPOR METÁLICO.

UNIDADE UND  
 CÓDIGO 1.8  
 AUTOR JOSÉ ALEXANDRE RAMALHO MOURA  
 ULT ATUAL 14/03/2016 (SEINFRA) E OUT/2016 (PREFEITURA)  
 TABELA SEINFRA V024.1 (DESENERADA/PREFEITURA DE ITAPIUNA)

Código	Descrição	Unidade	Coefficiente	Preço	Total
<b>MÃO DE OBRA</b>					
10042	AUXILIAR DE ELETRICISTA	H	2,20000	5,80000	12,32
12312	ELETRICISTA	H	2,20000	7,20000	15,84
<b>TOTAL MÃO DE OBRA R\$</b>					<b>28,16</b>
<b>MATERIAIS</b>					
	MATERIAS DE CONSUMO (PARAPUSO, ARRUELAS, PORCAS, FITA ISOLANTE, ETC.)	VB	1,00000	20,00000	20,00
	BRAÇO METÁLICO DE 2000MM GALVANIZADO A FOGO PARA LUMINÁRIA	UND	1,00000	85,00000	85,00
	CABO PP 3X2,5MM2	MT	2,50000	3,80000	9,50
	LÂMPADA VAPOR METÁLICO 250W	UND	1,00000	51,28000	51,28
	REATOR DE PARTIDA P/ LÂMPADA VAPOR METÁLICO 250W	UND	1,00000	70,94000	70,94
	CÉLULA FOTOELÉTRICA P/ LÂMPADA ATÉ 250W	UND	1,00000	26,40000	26,40
	LUMINÁRIA EM LIGA DE ALUMÍNIO INJETADO SOB ALTA PRESSÃO	UND	1,00000	369,69000	369,69
<b>TOTAL MATERIAIS R\$</b>					<b>632,81</b>
<b>EQUIPAMENTOS (CUSTO HORÁRIO)</b>					
COMPOSIÇÃO PMT-001	VEICULO COM UM CESTO AEREO SIMPLES ISOLADO COM ALCANCE ATÉ 13 METROS E PORTA ESCADA. MONTADO SOBRE CAMINHÃO DE CARROÇERIA	CHP	2,20000	122,15000	268,73
<b>TOTAL EQUIPAMENTOS (CUSTO HORÁRIO) R\$</b>					<b>268,73</b>
<b>SERVIÇOS</b>					
<b>TOTAL SIMPLES</b>					<b>929,70</b>
<b>ENCARGOS SOCIAIS</b>					<b>32,95</b>
<b>IDU</b>					<b>240,86</b>
<b>TOTAL GERAL COM IDU</b>					<b>1.203,51</b>
<b>TOTAL GERAL SEM IDU</b>					<b>962,65</b>

JOSÉ ALEXANDRE RAMALHO MOURA  
 ENG. ELETRICISTA  
 RNP 061041960-9  
 CREA-CE 48613

Raimundo Lopes Barreto Neto  
 SECRETÁRIO OBRAS INFRA-ESTRUTURA E CONTROLE URBANO  
 Raimundo Lopes Barreto Neto  
 CPF: 011.240.323-98





**ENCARGOS SOCIAIS COM ENCARGO COMPLEMENTAR DO  
ORÇAMENTO BÁSICO – ANEXO I.C DO PROJETO BÁSICO**

**OBJETO: PRESTAÇÃO DOS SERVIÇOS DE GESTÃO DO SISTEMA DE ILUMINAÇÃO PÚBLICA (IP) DO MUNICÍPIO, COMPREENDENDO AS ATIVIDADES DE MANUTENÇÃO PREVENTIVA, CORRETIVA, AMPLIAÇÃO, REFORMA, MELHORIA E DEMAIS SERVIÇOS CONSTANTES NO PROJETO BÁSICO, DA SEDE E DOS DISTRITOS, EM ITAPIUNA/CE, INCLUINDO TODOS OS CUSTOS DE MATERIAS, TRANSPORTE, EQUIPAMENTOS, BDI, MÃO DE OBRA, ENCARGOS SOCIAIS E IMPOSTOS, NECESSÁRIOS PARA REALIZAÇÃO DOS SERVIÇOS.**

H  
A



## PREFEITURA MUNICIPAL DE ITAPIUNA

SEINFRA - SECRETARIA DA INFRAESTRUTURA			
ENCARGOS SOCIAIS SOBRE PREÇOS DA MÃO DE OBRA HORISTA E MENSALISTA COM INCLUSÃO DE ENCARGO COMPLEMENTAR DA TABELA SEINFRA V024.1 (DESONERADA)			
GRUPO A - ENCARGOS SOCIAIS BÁSICOS			
A1	INSS	0,00	0,00
A2	SESI	1,50	1,50
A3	SENAI	1,00	1,00
A4	INCRA	0,20	0,20
A5	SEBRAE	0,60	0,60
A6	SALÁRIO EDUCAÇÃO	2,50	2,50
A7	SEGURO CONTRA ACIDENTES DE TRABALHO	3,00	3,00
A8	FGTS	8,00	8,00
A9	SECONCI	0,00	0,00
<b>A</b>	<b>TOTAL DOS ENCARGOS SOCIAIS BÁSICOS</b>	<b>16,80</b>	<b>16,80</b>
GRUPO B - ENCARGOS SOCIAIS C/ INCIDÊNCIA DE A			
B1	DESCANSO SEMANAL REMUNERADO	17,87	0,00
B2	FERIADOS	3,72	0,00
B3	AUXILIO ENFERMIDADE	0,91	0,69
B4	13º SALÁRIO	10,92	8,33
B5	LICENÇA PATERNIDADE	0,08	0,08
B6	FALTAS JUSTIFICADAS	0,73	0,56
B7	DIAS DE CHUVAS	1,65	0,00
B8	AUXÍLIO ACIDENTE DE TRABALHO	0,12	0,09
B9	FÉRIAS GOZADAS	10,42	7,96
B10	SALÁRIO MATERNIDADE	0,03	0,02
<b>B</b>	<b>TOTAL DOS ENCARGOS SOCIAIS QUE RECEBEM INCIDÊNCIA DE A</b>	<b>46,45</b>	<b>17,71</b>
GRUPO C - ENCARGOS SOCIAIS S/ INCIDÊNCIA DE A			
C1	AVISO PRÉVIO INDENIZADO	6,35	4,85
C2	AVISO PRÉVIO TRABALHADO	0,15	0,11
C3	FÉRIAS INDENIZADAS	3,56	2,72
C4	DEPOSITO RECISÃO SEM JUSTA CAUSA	4,84	3,69
C5	INDENIZAÇÃO ADICIONAL	0,53	0,41
<b>C</b>	<b>TOTAL DOS ENCARGOS SOCIAIS QUE NÃO RECEBEM INCIDÊNCIA DE A</b>	<b>15,43</b>	<b>11,78</b>
GRUPO D - REINCIDÊNCIAS DE UM GRUPO SOBRE O OUTRO			
D1	REINCIDÊNCIA DE A SOBRE B	7,80	2,98
D2	REINCIDÊNCIA DE GRUPO A SOBRE AVISO PRÉVIO TRABALHADO E REINCIDÊNCIA DO FGTS SOBRE AVISO PRÉVIO INDENIZADO	0,53	0,41
<b>D</b>	<b>TOTAL REINCIDÊNCIAS DE UM GRUPO SOBRE O OUTRO</b>	<b>8,33</b>	<b>3,39</b>
GRUPO E - ENCARGOS SOCIAIS COMPLEMENTARES			
E1	ADICIONAL DE PERICULOSIDADE	30,00	30,00
<b>E</b>	<b>TOTAL DOS ENCARGOS SOCIAIS COMPLEMENTARES</b>	<b>30,00</b>	<b>30,00</b>
<b>TOTAL (A + B + C + D + E)</b>		<b>117,01</b>	<b>79,68</b>

OBS.: FOI ADICIONADO À PLANILHA DA SEINFRA APENAS O VALOR REFERENTE AO ADICIONAL DE PERICULOSIDADE (ENCARGO SOCIAL COMPLEMENTAR)

JOSÉ ALEXANDRE RAMALHO MOURA  
ENR. ELETRICISTA  
RNP 061041960-9  
CREA-CE 48513

SECRETÁRIO OBRAS INFRA-ESTRUTURA E CONTROLE URBANO  
Raimundo Lopes Barreto Neto  
CPF: 011.240.323-98



**ENCARGOS SOCIAIS BÁSICO DO ORÇAMENTO BÁSICO –  
ANEXO I.D DO PROJETO BÁSICO**

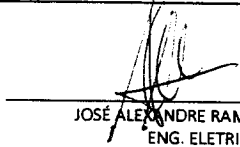
**OBJETO: PRESTAÇÃO DOS SERVIÇOS DE GESTÃO DO SISTEMA DE ILUMINAÇÃO PÚBLICA (IP) DO MUNICÍPIO, COMPREENDENDO AS ATIVIDADES DE MANUTENÇÃO PREVENTIVA, CORRETIVA, AMPLIAÇÃO, REFORMA, MELHORIA E DEMAIS SERVIÇOS CONSTANTES NO PROJETO BÁSICO, DA SEDE E DOS DISTRITOS, EM ITAPIUNA/CE, INCLUINDO TODOS OS CUSTOS DE MATERIAS, TRANSPORTE, EQUIPAMENTOS, BDI, MÃO DE OBRA, ENCARGOS SOCIAIS E IMPOSTOS, NECESSÁRIOS PARA REALIZAÇÃO DOS SERVIÇOS.**

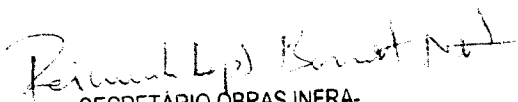
*[Handwritten marks]*



PREFEITURA MUNICIPAL DE ITAPIUNA

SEINFRA - SECRETARIA DA INFRAESTRUTURA			
ENCARGOS SOCIAIS BÁSICOS SOBRE PREÇOS DA MÃO DE OBRA HORISTA E MENSALISTA DA TABELA SEINFRA V024.1 (DESONERADA)			
GRUPO A - ENCARGOS SOCIAIS BÁSICOS			
A1	INSS	0,00	0,00
A2	SESI	1,50	1,50
A3	SENAI	1,00	1,00
A4	INCRA	0,20	0,20
A5	SEBRAE	0,60	0,60
A6	SALÁRIO EDUCAÇÃO	2,50	2,50
A7	SEGURO CONTRA ACIDENTES DE TRABALHO	3,00	3,00
A8	FGTS	8,00	8,00
A9	SECONCI	0,00	0,00
<b>A</b>	<b>TOTAL DOS ENCARGOS SOCIAIS BÁSICOS</b>	<b>16,80</b>	<b>16,80</b>
GRUPO B - ENCARGOS SOCIAIS C/ INCIDÊNCIA DE A			
B1	DESCANSO SEMANAL REMUNERADO	17,87	0,00
B2	FERIADOS	3,72	0,00
B3	AUXILIO ENFERMIDADE	0,91	0,69
B4	13º SALÁRIO	10,92	8,33
B5	LICENÇA PATERNIDADE	0,08	0,06
B6	FALTAS JUSTIFICADAS	0,73	0,56
B7	DIAS DE CHUVAS	1,65	0,00
B8	AUXÍLIO ACIDENTE DE TRABALHO	0,12	0,09
B9	FÉRIAS GOZADAS	10,42	7,96
B10	SALÁRIO MATERNIDADE	0,03	0,02
<b>B</b>	<b>TOTAL DOS ENCARGOS SOCIAIS QUE RECEBEM INCIDÊNCIA DE A</b>	<b>46,45</b>	<b>17,71</b>
GRUPO C - ENCARGOS SOCIAIS S/ INCIDÊNCIA DE A			
C1	AVISO PRÉVIO INDENIZADO	6,35	4,85
C2	AVISO PRÉVIO TRABALHADO	0,15	0,11
C3	FÉRIAS INDENIZADAS	3,56	2,72
C4	DEPÓSITO RECISÃO SEM JUSTA CAUSA	4,84	3,69
C5	INDENIZAÇÃO ADICIONAL	0,53	0,41
<b>C</b>	<b>TOTAL DOS ENCARGOS SOCIAIS QUE NÃO RECEBEM INCIDÊNCIA DE A</b>	<b>15,43</b>	<b>11,78</b>
GRUPO D - REINCIDÊNCIAS DE UM GRUPO SOBRE O OUTRO			
D1	REINCIDÊNCIA DE A SOBRE B	7,80	2,98
D2	REINCIDÊNCIA DE GRUPO A SOBRE AVISO PRÉVIO TRABALHADO E REINCIDÊNCIA DO FGTS SOBRE AVISO PRÉVIO INDENIZADO	0,53	0,41
<b>D</b>	<b>TOTAL REINCIDÊNCIAS DE UM GRUPO SOBRE O OUTRO</b>	<b>8,33</b>	<b>3,39</b>
GRUPO E - ENCARGOS SOCIAIS COMPLEMENTARES			
<b>E</b>	<b>TOTAL DOS ENCARGOS SOCIAIS COMPLEMENTARES</b>	<b>0,00</b>	<b>0,00</b>
<b>TOTAL (A + B + C + D + E)</b>		<b>87,01</b>	<b>49,68</b>

  
 JOSÉ ALEXANDRE RAMALHO MOURA  
 ENG. ELETRICISTA  
 RNP 061041960-9  
 CREA-CE 48613

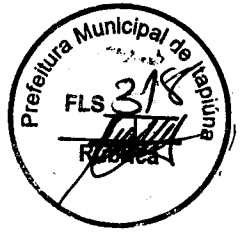
  
 SECRETÁRIO OBRAS INFRA-ESTRUTURA E CONTROLE URBANO  
 Raimundo Lopes Barreto Neto  
 CPF: 011.240.323-98



**CRONOGRAMA FÍSICO-FINANCEIRO DO ORÇAM BÁSICO -  
ANEXO I.E DO PROJETO BÁSICO**

**OBJETO: PRESTAÇÃO DOS SERVIÇOS DE GESTÃO DO SISTEMA DE ILUMINAÇÃO PÚBLICA (IP) DO MUNICÍPIO, COMPREENDENDO AS ATIVIDADES DE MANUTENÇÃO PREVENTIVA, CORRETIVA, AMPLIAÇÃO, REFORMA, MELHORIA E DEMAIS SERVIÇOS CONSTANTES NO PROJETO BÁSICO, DA SEDE E DOS DISTRITOS, EM ITAPIUNA/CE, INCLUINDO TODOS OS CUSTOS DE MATERIAS, TRANSPORTE, EQUIPAMENTOS, BDI, MÃO DE OBRA, ENCARGOS SOCIAIS E IMPOSTOS, NECESSÁRIOS PARA REALIZAÇÃO DOS SERVIÇOS.**

Handwritten marks at the bottom right of the page, including a large 'X' and some illegible scribbles.



PREFEITURA MUNICIPAL DE ITAPUIUNA

SECRETARIA DE INFRAESTRUTURA

CRONOGRAMA FÍSICO-FINANCEIRO ORÇAMENTO BÁSICO

OBJETO: PRESTAÇÃO DOS SERVIÇOS DE GESTÃO DO SISTEMA DE ILUMINAÇÃO PÚBLICA (PI) DO MUNICÍPIO. COMPREENDENDO AS ATIVIDADES DE MANUTENÇÃO PREVENTIVA, CORRETIVA, AMPLIAÇÃO, REFORMA, MELHORIA E DEMAIS SERVIÇOS CONSTANTES NO PROJETO BÁSICO, DA SEDE E DOS DISTRITOS, EM ITAPUIUNA, INCLUINDO TODOS OS CUSTOS DE MATERIAS, TRANSPORTE, EQUIPAMENTOS, BDI, MÃO DE OBRA, ENCARGOS SOCIAIS E IMPOSTOS, NECESSÁRIOS PARA REALIZAÇÃO DOS SERVIÇOS.

LOCAL: SEDE E DISTRITOS DE ITAPUIUNA  
 TABELA: SEINFRA 024.1 (DESCONERADA/PSINAPI OUT/16 (COM DESONERAÇÃO)/PREFEITURA DE ITAPUIUNA  
 BDI=25,00%

ENCARGOS SOCIAIS PARA A MÃO DE OBRA HORISTAMENSALISTA DE 87,01%/49,48% E DE 117,01%/79,85% (QUANDO INCLUIBOS OS ENCARGOS COMPLEMENTARES)

CRONOGRAMA FÍSICO - FINANCEIRO

ITEM	DISCRIMINAÇÃO DOS SERVIÇOS	% DO TOTAL	VALOR R\$	DIAS														
				%	1º MÊS	%	2º MÊS	%	3º MÊS	%	4º MÊS	%	5º MÊS	%	6º MÊS			
1.0	Garantia do funcionamento do Sistema de Iluminação Pública	100%	525.979,48	8,33	R\$ 43.831,62	8,33	R\$ 43.831,62	8,33	R\$ 43.831,62	8,33	R\$ 43.831,62	8,33	R\$ 43.831,62	8,33	R\$ 43.831,62	8,33	R\$ 43.831,62	
TOTAL ACUMULADO																		
TOTAL MÊS				4,17%	R\$ 43.831,62	4,17%	R\$ 43.831,62	4,17%	R\$ 43.831,62	4,17%	R\$ 43.831,62	4,17%	R\$ 43.831,62	4,17%	R\$ 43.831,62	4,17%	R\$ 43.831,62	
TOTAL ACUMULADO (1º AO 8º MÊS)				4,17%	R\$ 43.831,62	8,33%	R\$ 87.663,25	12,50%	R\$ 131.494,87	16,67%	R\$ 175.326,49	20,83%	R\$ 219.158,12	25,00%	R\$ 262.989,74			
				%	7º MÊS	%	8º MÊS	%	9º MÊS	%	10º MÊS	%	11º MÊS	%	12º MÊS			
				8,33	R\$ 43.831,62	8,33	R\$ 43.831,62	8,33	R\$ 43.831,62	8,33	R\$ 43.831,62	8,33	R\$ 43.831,62	8,33	R\$ 43.831,62			
TOTAL MÊS				4,17%	R\$ 43.831,62	4,17%	R\$ 43.831,62	4,17%	R\$ 43.831,62	4,17%	R\$ 43.831,62	4,17%	R\$ 43.831,62	4,17%	R\$ 43.831,62	4,17%	R\$ 43.831,62	
TOTAL ACUMULADO (7º AO 12º MÊS)				29,17%	R\$ 306.821,36	33,33%	R\$ 350.652,98	37,50%	R\$ 394.484,61	41,67%	R\$ 438.316,23	45,83%	R\$ 482.147,85	50,00%	R\$ 525.979,48			

JOSÉ ALVARO RAMALHO MOURA  
 ENG. ELETRICISTA  
 INP/06.1041960-9  
 CREA-CE 48613

*Raimundo Lopes Barreto Neto*  
 SECRETARIO OBRAS INFRA-ESTRUTURA E CONTROLE URBANO  
 Raimundo Lopes Barreto Neto  
 CPF: 011.240.323-98



**BDI DO ORÇAMENTO BÁSICO – ANEXO I.F DO PROJETO BÁSICO**

**OBJETO: PRESTAÇÃO DOS SERVIÇOS DE GESTÃO DO SISTEMA DE ILUMINAÇÃO PÚBLICA (IP) DO MUNICÍPIO, COMPREENDENDO AS ATIVIDADES DE MANUTENÇÃO PREVENTIVA, CORRETIVA, AMPLIAÇÃO, REFORMA, MELHORIA E DEMAIS SERVIÇOS CONSTANTES NO PROJETO BÁSICO, DA SEDE E DOS DISTRITOS, EM ITAPIUNA/CE, INCLUINDO TODOS OS CUSTOS DE MATERIAS, TRANSPORTE, EQUIPAMENTOS, BDI, MÃO DE OBRA, ENCARGOS SOCIAIS E IMPOSTOS, NECESSÁRIOS PARA REALIZAÇÃO DOS SERVIÇOS.**



PREFEITURA MUNICIPAL DE ITAPIUNA

DECLARAÇÃO DE BONIFICAÇÃO DE DESPESAS INDIRETAS

OBJETO: PRESTAÇÃO DOS SERVIÇOS DE GESTÃO DO SISTEMA DE ILUMINAÇÃO PÚBLICA (IP) DO MUNICÍPIO, COMPREENDENDO AS ATIVIDADES DE MANUTENÇÃO PREVENTIVA, CORRETIVA, AMPLIAÇÃO, REFORMA, MELHORIA E DEMAIS SERVIÇOS CONSTANTES NO PROJETO BÁSICO, DA SEDE E DOS DISTRITOS, EM ITAPIUNA/CE, INCLUINDO TODOS OS CUSTOS DE MATERIAS, TRANSPORTE, EQUIPAMENTOS, BDI, MÃO DE OBRA, ENCARGOS SOCIAIS E IMPOSTOS, NECESSÁRIOS PARA REALIZAÇÃO DOS SERVIÇOS.

PLANILHA DE COMPOSIÇÃO DAS BONIFICAÇÕES E DESPESAS INDIRETAS - BDI  
SERVIÇOS E OBRAS DE ILUMINAÇÃO PÚBLICA (COM DESONERAÇÃO)

ITEM	DISCRIMINAÇÃO	SIGLA	PERCENTUAL
<b>A</b> GRUPO A - ( Despesas Indiretas )			
A.1	ADMINISTRAÇÃO CENTRAL	( AC )	3,02%
A.2	DESPESAS FINANCEIRAS	( DF )	0,59%
A.3	RISCOS	( R )	0,97%
			<b>TOTAL - A</b> 4,58%
<b>B</b> GRUPO B - ( Benefícios )			
B.1	SEGURO	( S )	0,40%
B.2	GARANTIA	( G )	0,40%
B.3	SEGURO + GARANTIA	( S+G )	0,80%
B.4	LUCRO	( L )	5,36%
			<b>TOTAL - B</b> 6,16%
<b>C</b> GRUPO C - ( Impostos )			
C.1	ISS		3,00%
C.2	PIS		0,65%
C.3	COFINS		3,00%
C.4	CPRB		4,50%
			<b>TOTAL - C</b> 11,15%
			<b>TOTAL - BDI</b> 22,89%
FORMULA PARA CÁLCULO DO BDI			<b>BDI % =</b> 25,00%
$BDI = \frac{((1+AC+S+G+R) \times (1+DF) \times (1+L))}{(1-I)} - 1$			

JOSÉ ALEXANDRE RAMALHO MOURA  
ENG. ELETRICISTA  
RNP 061041960-9  
CREA-CE 48613

Raimundo Lopes Barreto Neto  
SECRETÁRIO OBRAS INFRA-  
ESTRUTURA E CONTROLE URBANO  
Raimundo Lopes Barreto Neto  
CPF: 011.240.323-98





Anotação de Responsabilidade Técnica - ART  
Lei nº 6.496, de 7 de dezembro de 1977

**CREA-CE**

Conselho Regional de Engenharia e Agronomia do Ceará

**ART OBRA / SERVIÇO -  
REGISTRO ANTES DO  
TÉRMINO DA  
OBRA/SERVIÇO  
Nº CE20170279473**

INICIAL  
INDIVIDUAL

**1. Responsável Técnico**

**JOSÉ ALEXANDRE RAMALHO MOURA**

Título profissional: **ENGENHEIRO ELETRICISTA - ELETROTECNICA**

RNP: 061041960-9

**2. Contratante**

Contratante: **MUNICIPIO DE ITAPIUNA**

CPF/CNPJ: 07.387.509/0001-88

**AVENIDA SÃO CRISTOVÃO**

Nº: 201

Complemento:

Bairro: **CENTRO**

Cidade: **Itapiúna**

UF: **CE**

CEP: 62740000

Pais: **Brasil**

Telefone: **(88) 3431-1306**

Email:

Contrato: **Não especificado**

Celebrado em:

Valor: **R\$ 6.000,00**

Tipo de contratante: **PESSOA JURIDICA DE DIREITO PUBLICO**

Ação Institucional: **NENHUMA - NÃO OPTANTE**



**3. Dados da Obra/Serviço**

Proprietário: **MUNICIPIO DE ITAPIUNA**

CPF/CNPJ: 07.387.509/0001-88

**AVENIDA SÃO CRISTOVÃO**

Nº: 201

Complemento:

Bairro: **CENTRO**

Cidade: **Itapiúna**

UF: **CE**

CEP: 62740000

Telefone: **(88) 3431-1306**

Email:

Coordenadas Geográficas: **Latitude: 0 Longitude: 0**

Data de Início: **01/05/2017**

Previsão de término: **16/12/2017**

Finalidade: **SEM DEFINIÇÃO**

**4. Atividade Técnica**

A1 - ATUACAO

Quantidade

Unidade

4 - ANTEPROJETO > RESOLUÇÃO 1025 -> OBRAS E SERVIÇOS - ELÉTRICA -> ELETROTÉCNICA APLICADA -> ILUMINAÇÃO -> #1824 - PÚBLICA

1,00

un

Após a conclusão das atividades técnicas o profissional deverá proceder a baixa desta ART

**5. Observações**

EXECUÇÃO DE SERVIÇOS DE MANUTENÇÃO PREVENTIVA/CORRETIVA, AMPLIAÇÃO, REFORMA E MELHORIA DO PARQUE DE ILUMINAÇÃO PÚBLICA E DEMAIS ESPAÇOS PÚBLICOS DO MUNICÍPIO DE ITAPIUNA-CE.

**6. Declarações**

**7. Entidade de Classe**

NENHUMA - NÃO OPTANTE

**8. Assinaturas**

Declaro serem verdadeiras as informações acima

Itapiuna/CE, 33 de Dezembro de 2017

Local

data

JOSÉ ALEXANDRE RAMALHO MOURA - CPF: 020.051.563-29

*Raimundo Lopes Barreto Neto*

MUNICIPIO DE ITAPIUNA - CNPJ: 07.387.509/0001-88

SECRETARIO OBRAS INFRA-  
ESTRUTURA E CONTROLE URBANO

*Raimundo Lopes Barreto Neto*  
CPF: 011.240.323-08

**9. Informações**

\* A ART é válida somente quando quitada, mediante apresentação do comprovante do pagamento.

\* Somente é considerada válida a ART quando estiver cadastrada no CREA, quitada, possuir as assinaturas originais do profissional e contratante.

**10. Valor**

Valor da ART: **R\$ 81,53**

Pago em: **13/12/2017**

Nosso Número: **8212239721**